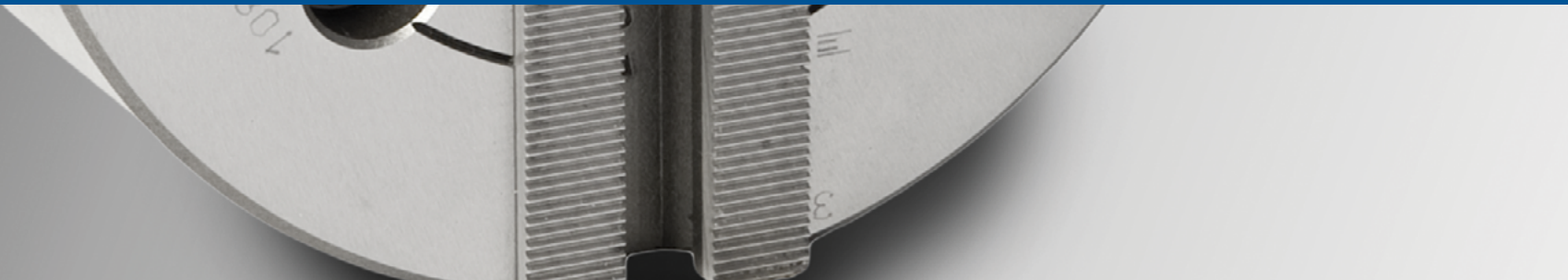




2

**KRAFTSPANNFUTTER UND ZYLINDER
POWER CHUCKS AND CYLINDERS**



I KRAFTSPANNFUTTER MIT BACKENSCHNELLWECHSELSYSTEM 142-143

POWER CHUCKS WITH QUICK JAW CHANGE SYSTEM

TYP TYPE	ANZAHL DER BACKEN NUMBER OF JAWS	BESCHREIBUNG DESCRIPTION	SEITE PAGE
2305		MIT BACKSCHNELLWECHSELSYSTEM WITH QUICK JAW CHANGE	142-143




II KRAFTSPANNFUTTER MIT DURCHGANGSBOHRUNG 144-157

POWER CHUCKS WITH THROUGH-HOLE

TYP TYPE	ANZAHL DER BACKEN NUMBER OF JAWS	BESCHREIBUNG DESCRIPTION	SEITE PAGE
2105-K		VERZÄHNUNG 60° SERRATION 60°	144-145
2405		VERZÄHNUNG 90° SERRATION 90°	146-147
2405-ZW		VERZÄHNUNG 90° • GROSSER DURCHGANGSBOHRUNG SERRATION 90° • LARGE TROUGH-HOLE	148-149
2405-K		VERZÄHNUNG 60° SERRATION 60°	150-151
2405-K-ZW		VERZÄHNUNG 60° • GROSSER DURCHGANGSBOHRUNG SERRATION 60° • LARGE TROUGH-HOLE	152-153
2405-SWS		BACKSCHNELLWECHSELSYSTEM QUICK CHANGE JAW SYSTEM	154-155
2605-K		VERZÄHNUNG 60° SERRATION 60°	156-157




III KRAFTSPANNFUTTER OHNE DURCHGANGSBOHRUNG 158-165

POWER CHUCKS WITHOUT THROUGH-HOLE

TYP TYPE	ANZAHL DER BACKEN NUMBER OF JAWS	BESCHREIBUNG DESCRIPTION	SEITE PAGE
2104-K		VERZÄHNUNG 60° SERRATION 60°	158-159
2404		VERZÄHNUNG 90° SERRATION 90°	160-161
2404-K		VERZÄHNUNG 60° SERRATION 60°	162-163
2604-K		VERZÄHNUNG 60° SERRATION 60°	164-165




IV KRAFTSPANNFUTTER MIT INTEGRIERTEM PNEUMATIKZYLINDER 166-170

POWER CHUCKS WITH AN INTEGRATED PNEUMATIC CYLINDER

TYP TYPE	ANZAHL DER BACKEN NUMBER OF JAWS	BESCHREIBUNG DESCRIPTION	SEITE PAGE
2500		MIT PNEUMATIK-ZYLINDER • AUSSENSPENNUNG WITH PNEUMATIC CYLINDER • INSIDE CLAMPING	166-167
2502		MIT PNEUMATIK-ZYLINDER • INNEN- UND AUSSENSPENNUNG WITH PNEUMATIC CYLINDER • INSIDE AND OUTSIDE CLAMPING	168-169
2500-SPR		SPRINGFEDER KRAFTSPANNFUTTER • MIT PNEUMATIK-ZYLINDER SPRING POWER CHUCK • WITH INTEGRATED PNEUMATIC CYLINDER	170

V SPEZIAL FUTTER 172-178

SPECIAL CHUCKS

TYP TYPE	ANZAHL DER BACKEN NUMBER OF JAWS	BESCHREIBUNG DESCRIPTION	SEITE PAGE
2488		VERZÄHNUNG 90° • AUSGLEICHFUTTER SERRATION 90° • WITH CENTERING INSERT	172-173
2406		FÜR AUTOMATISCHE DREHMASCHINEN FOR AUTOMATIC LATHES	174-175
2534-L		SPEZIALANTRIEB • SELBSTZENTRIERENDES FUTTER GEAR TRANSMISSION SYSTEM • SELF-CENTERING SCROLL CHUCKS	176
2534-P		SPEZIALANTRIEB • SELBSTZENTRIERENDES FUTTER GEAR TRANSMISSION SYSTEM • SELF-CENTERING SCROLL CHUCKS	176
2615-L		SPEZIALANTRIEB • WESCOTT-FUTTER GEAR TRANSMISSION SYSTEM • WESCOTT CHUCKS	177
2615-P		SPEZIALANTRIEB • WESCOTT-FUTTER GEAR TRANSMISSION SYSTEM • WESCOTT CHUCKS	177
2905-S		SPANNZANGEN KRAFTSPANNFUTTER • SCHNELLSPANNMECHANISMUS COLLET POWER CHUCKS • QUICK CLAMPING MECHANISM	178



VI HYDRAULIK- UND PNEUMATIKZYLINDER **180-183** HYDRAULIC AND PNEUMATIC CYLINDERS

TYP TYPE	BESCHREIBUNG DESCRIPTION	SEITE PAGE
1305-SDC	HYDRAULIK-HOHLSPANNZYLINDER HYDRAULIC CYLINDERS WITH THROUGH-HOLE	180-181
1304-SDC	HYDRAULIK-VOLLSPANNZYLINDER HYDRAULIC CYLINDERS WITHOUT THROUGH-HOLE	182-183

VII ZUBEHÖR UND ERSATZTEILE **184-204** SPARE PARTS & ACCESSORIES

VIII TECHNISCHE DATEN **205-206** TECHNICAL DATA

BESCHREIBUNG DER PIKTOGRAMME

PICTOGRAM DESCRIPTION



Spindelaufnahme:

Type of mounting:



Zylindrische Zentrieraufnahme (DIN 6353)
Plain Back Mounting (DIN 6353)



Kurzkegelaufnahme mit Verschraubung
von vorne
Type A Mounting



Kurzkegelaufnahme mit Stehbolzen
(BAYONET)
Type C Mounting (BAYONET)

Anzahl der Backen:

Number of jaws:



2-Backen
2-jaw



3-Backen
3-jaw



4-Backen
4-jaw

Drehrichtung des Futters:

Chuck rotation direction:



Links
Left



Rechts
Right

Art der Backen:

Type of jaws:



Einteilige Backen
Solid jaws



Geteilte Backen
2-piece jaws

Spitzverzahnung:

Serration:



90°
90°

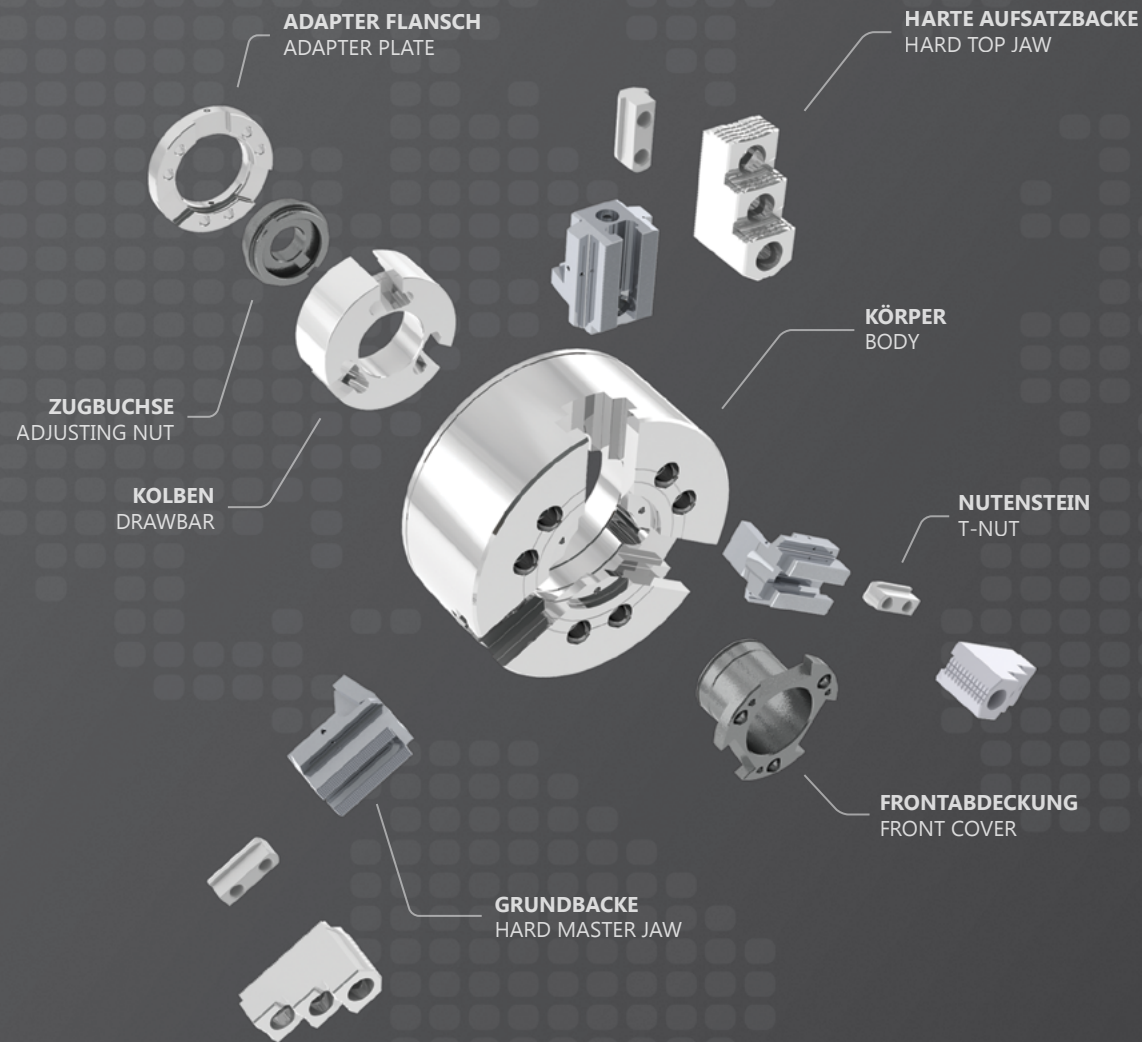


60° - kompatibel mit Kitagawa
60° - interchangeable with Kitagawa

Mit pneumatischem Zylinder:

With pneumatic cylinder:



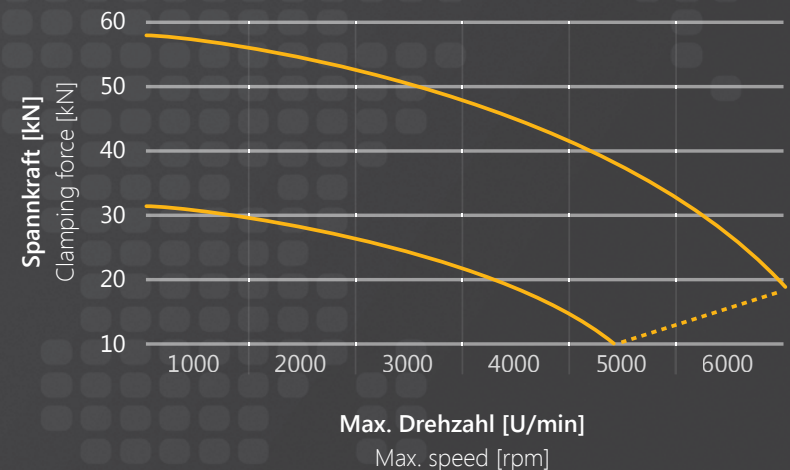


Sowohl unsere Kraftspannfutter als auch die Spezialfutter sind aus hochwertigem geschmiedetem Legierungsstahl gefertigt. Sie sind nicht nur extrem belastbar und enorm langlebig, sondern zeichnen sich auch durch maximale Spann- und Wiederholgenauigkeiten aus. Alle BISON Kraftspannfutterkörper sind auf 60 HRC gehärtet. Die Körper und alle relevanten Bauteile sind geschliffen, um bestmögliche mechanische Eigenschaften zu erzielen. Das Resultat ist ein stabiles Spannfutter mit optimalem Preis-/Leistungsverhältnis.

BISON- Durability you can rely on!

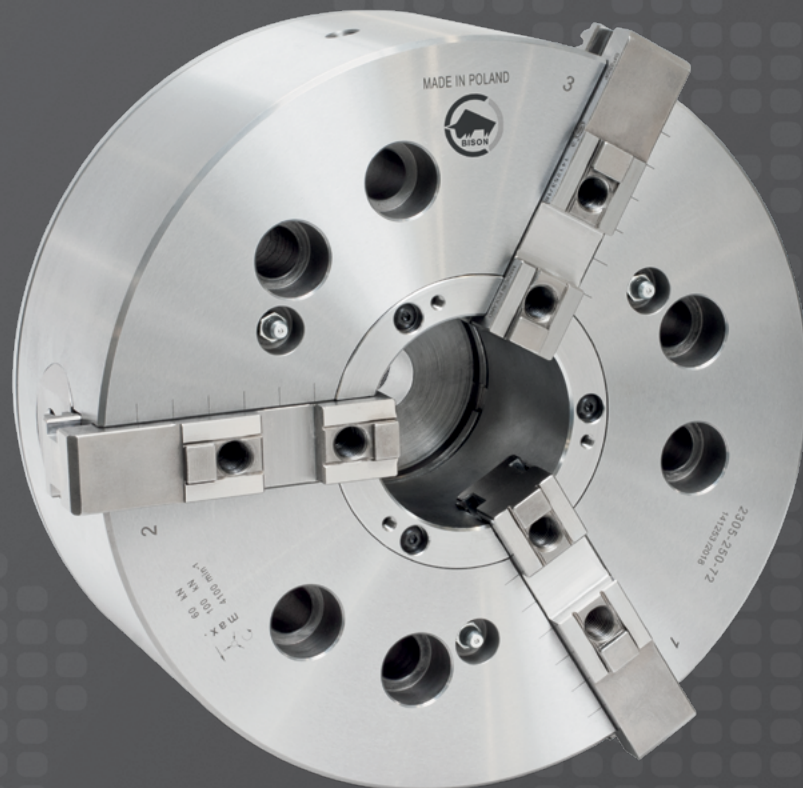
Our Power Chucks as well as our Special Chucks are made from high quality forged alloy steel. They have not only a high load carrying capacity and durability, but also a high gripping accuracy and repeatability. All BISON Power Chuck bodies are carbonized and hardened to 60 HRC. The bodies and relevant working parts are finely ground, enabling the final product to be precise with excellent mechanical properties. The result is a rugged chuck with the most effective price/performance ratio in the market.

BISON- Durability you can rely on!





NEUHEIT
NEW



Tauschen Sie die Backen aus in weniger als einer Minute!
Replace jaws in less than one minute!

Eigenschaften:

- Schneller Backenwechsel
- Hergestellt aus hochwertigem legiertem Stahl, um Langlebigkeit und Verschleißfestigkeit zu gewährleisten
- Harte Grund- und austauschbare Aufsatzbacken, die mit dem Forkardt-System kompatibel sind
- Austauschbare Aufsatzbacken geschützt gegen Herausfallen

Features:

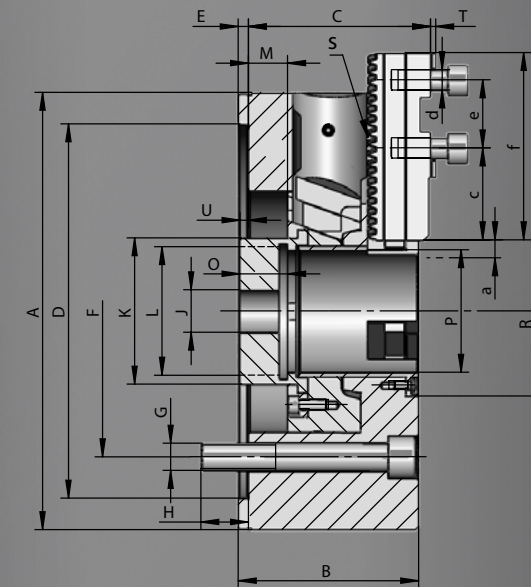
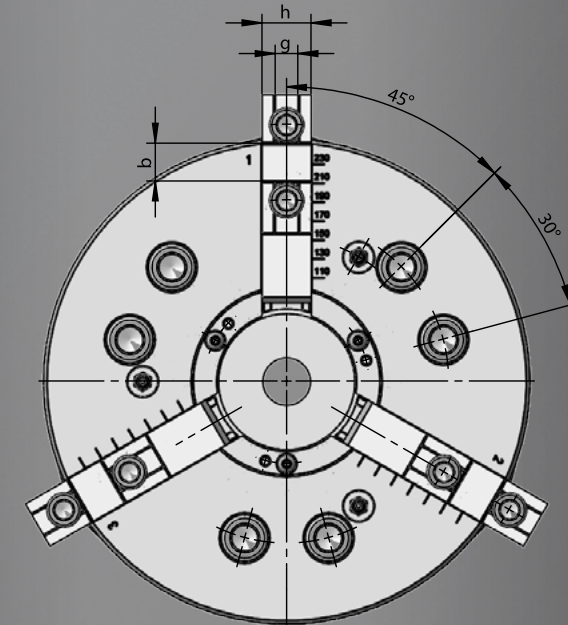
- Quick Jaw Change
- Made with high grade alloy steel to ensure durability and wear resistance
- Master Jaws and Exchangeable Top Jaws compatible with Forkardt system
- Exchangeable Top Jaws protected from falling out

Backen passend zu Futter:
Jaws matching the chucks:

	Artikel Nr. Code No.	Backen Typ Jaws type	Futtergröße Chuck Size	Seite Page
Harte aufsatzbacken Hard top jaws	● 398531086700	SGT 200 F	2305-200	198
	● 398531087000	SGT 250 F	2305-250;315	198
	● 398531088200	SGT 315 F	2305-400	198
Weiche aufsatzbacken Soft top jaws	● 398525443000	SGM 200 F	2305-200	198
	● 398525449700	SGM 250 F	2305-250;315	198
	● 398525458600	SGM 315 F	2305-400	198
Harte einteilige backen Hard solid jaws	● 398530935500	SJT 200 F	2305-200	198
	● 398530945700	SJT 250 F	2305-250;315	198
	● 398530955900	SJT 315 F	2305-400	198
Weiche monoblockbacken Soft solid jaws	● 398531165100	SJM 200 F	2305-200	199
	● 398531145800	SJM 250 F	2305-250;315	199
	● 398531175300	SJM 315 F	2305-400	199
Harte grundbacken Hard master jaws	● 398530995600	SP 200 F	2305-200	199
	● 398531005000	SP 250 F	2305-250;315	199
	● 398531015100	SP 315 F	2305-400	199



Artikel Nr. Code No.	● 352305020700	● 352305030900	● 352305040000	● 352305050200
Typ Type	2305-200-45	2305-250-72	2305-315-91	2305-400-110
A	206	257	315	400
B	89	106	106	133
C	90	107	107	135
D H6	170	220	300	300
E	6	6	6	6
F	133,4	171,4	235	235
G	6xM12	6xM16	6xM20	6xM20
H	20	28	31	30
J	20	25	25	25
K	57	86	108	130
L max.	M52x2	M80x2	M100x2	M120x2
Max. Kolbenhub Max. Drawbar stroke	M 20	23	23	28
O	24	28	28	40
P	45	72	91	110
R	73	100	122	146
Verzahnung Serration pitch	S 4,8	6	6	7
T	3	3	3	3
U min.	5	5	4	5
U max.	25	28	27	33
max. Backenhub max. Jaw stroke	a 7,2	8,3	8,3	10
b	20	20	20	26
c	37	54	54	55
d	M8x1	M12x1,5	M12x1,5	M12x1,5
e	40	40	40	54
f	90	110	110	125
g	10	12	12	12
h	22	26	26	32
Backenausführungen Jaws type	F200	F250	F250	F315
Max. Betätigungskraft [kN] Max. pulling force [kN]	45	60	60	80
Max. Gesamtspannkraft [kN] Max. clamping force [kN]	84	120	120	160
Max. Drehzahl [rpm] Max. speed [rpm]	5500	4500	3500	2500
Massenträgheitsmoment [kgm ²] Moment of inertia [kgm ²]	0,09	0,31	1,9	4
Gewicht ohne Aufsatzbacken [kg] Weight without top jaws [kg]	20	35	54	112

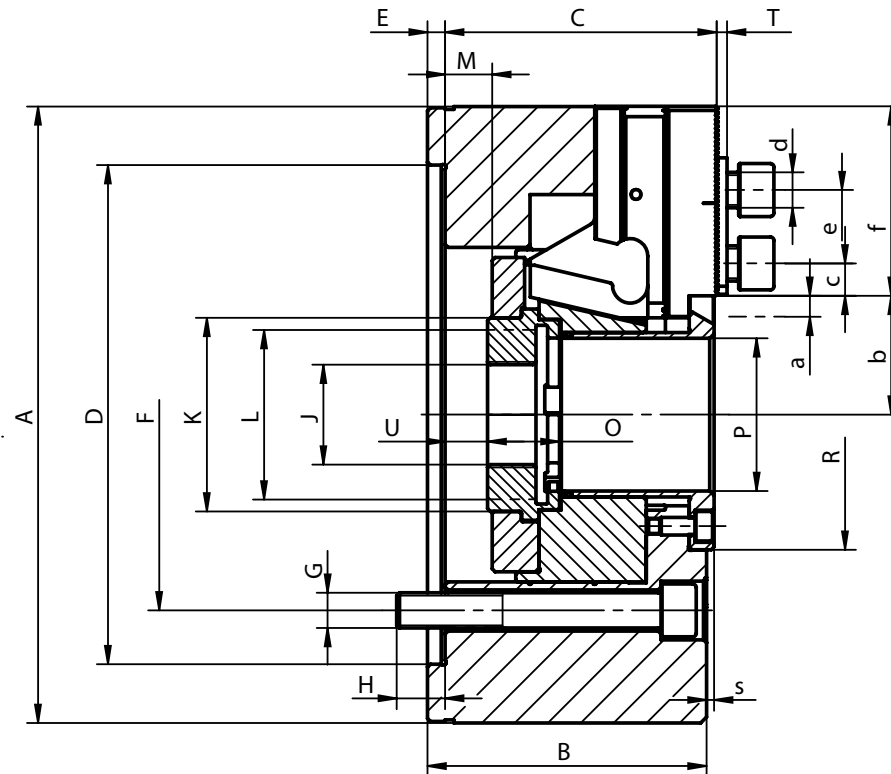
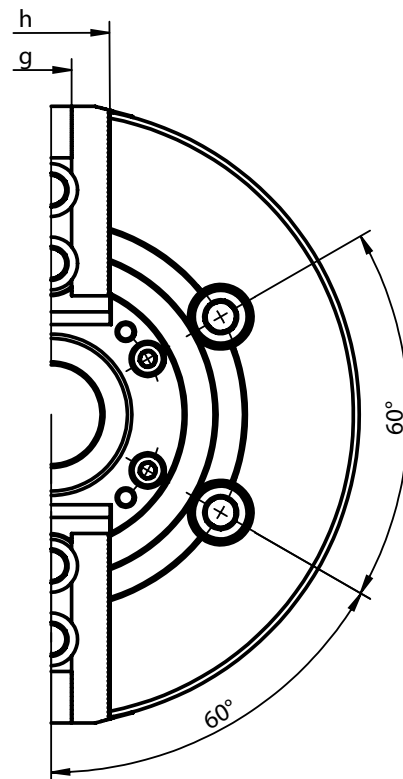


1
2
3
4
5
6



2105-K

KOMPATIBEL MIT KITAGAWA TYP BT200
INTERCHANGEABLE WITH KITAGAWA TYPE BT200



- Gefertigt aus hochlegiertem Stahl für höhere Steifigkeit und langfristige Verschleißfestigkeit
- Das einzigartige Konstruktionsprinzip gewährleistet eine hervorragende direkte Kraftübertragung zu den Grundbacken – Spannkraftverlusten durch auftretende Fliehkräfte wird effektiv entgegengewirkt
- Gehärtete und geschliffene Oberflächen aller relevanten Baugruppen sichern anhaltende Spann- und Wiederholgenauigkeiten
- Grundbacken mit Auswurfsicherung
- Zentralschmierung für Futterkörper und Grundbacken
- Wuchtgüte G 6,3

- Manufactured from high grade alloy steel which extends machine life while providing higher rigidity and greater wear resistance
- The drawbar design results in its rigid structure and enables direct power transmission to the master jaws in direct area of jaw guideways – effective counteracting of the loss of gripping force and resulting in high power transmission efficiency
- Hardened and ground working surfaces ensure longer life with maintained accuracy and repeatability
- Master jaws secured against throw-off
- Master jaws lubricated directly
- Unbalance G 6,3

Standard Zubehör
Standard Accessories

Weiche aufsatzbacken
Soft top jaws

Backenbefestigungsschrauben
und Nutensteine
Mounting screws for chuck and jaw, T-nuts

Ringschraube (für Ø >200mm)
Eye bolt (for Ø >200mm)

2105-K

Artikel Nr. Code No.	352105330900	352105350200	352105360400	352105381000
Typ Type	2105-160-45K SGM	2105-200-52K SGM	2105-250-75K SGM	2105-315-91K SGM
A	169	210	254	315
B	81	95	106	108
C	79	93	104	106,5
Aufnahme Mounting D H6	140	170	220	220
E	6	6	6	6
F	104,8	133,4	171,4	171,4
G	4 x M10	4 x M12	4 x M16	4 x M16
H	13,5	16,5	18	27
J	20	20	25	25
K	60	66	94	108
L max.	M55 x 2,0	M60 x 2,0	M85 x 2,0	M100 x 2,0
Max. Kolbenhub Max. drawbar stroke M	16 (13/-3)	22,5 (16/-6,5)	27 (19,5/-7,5)	27 (23/-4)
O	19	20,5	25	28
P	45	52	75	91
R	70	92	117	134
S	2,6	2,6	2,6	0,6
T	3	3	3	2,5
U min.	-5	-8	-18,5	-19
U max.	11	14,5	8,5	8
Max. Backenhub Jaw stroke a	3,5	5	6	6
Spitzverzahnung Serration	1,5x60°	1,5x60°	1,5x60°	1,5x60°
b min.	30,2	35,5	47,9	56,9
b max.	33,7	40,5	53,9	62,8
c min.	9	10,5	11,7	13,2
c max.	25,5	33	41,7	60
d	M10	M12	M12	M16
e	20	25	30	30
f	51	64,5	73	94
g H7	12	14	16	21
h	38	40	45	52
Max. Betätigungskraft [kN] Max. pulling force [kN]	15	25	31	38
Max. Gesamtspannkraft [kN] Max. clamping force [kN]	38	62	80	96
Max. Drehzahl [U/min] Max. speed [rpm]	6.000	5.000	4.200	3.300
Massenträgheitsmoment [kgm²] Moment of inertia [kgm²]	0,056	0,165	0,315	0,779
Gewicht ohne Aufsatzbacken [kg] Weight without top jaws [kg]	12	22	35	57

Alle Futter auf Anfrage auch in grösseren Ausführungen lieferbar! • Larger sizes available upon request!

1
2
3
4
5
6

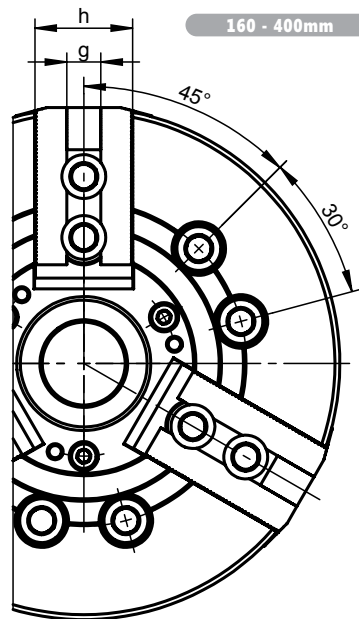


2405

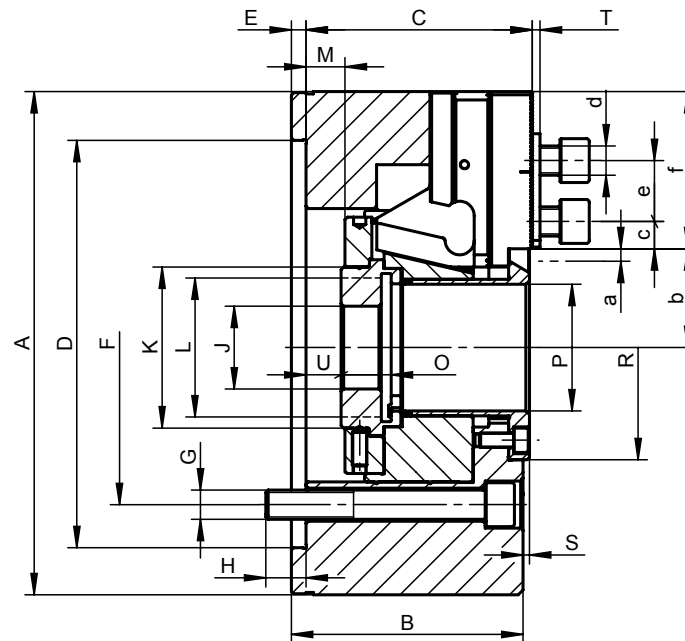


- Gefertigt aus hochlegiertem Stahl für höhere Steifigkeit und langfristige Verschleißfestigkeit
- Das einzigartige Konstruktionsprinzip gewährleistet eine hervorragende direkte Kraftübertragung zu den Grundbacken – Spannkraftverlusten durch auftretende Fliehkräfte wird effektiv entgegengewirkt
- Gehärtete und geschliffene Oberflächen aller relevanten Baugruppen sichern anhaltende Spann- und Wiederholgenauigkeiten
- Grundbacken mit Auswurfsicherung
- Zentralschmierung für Futterkörper und Grundbacken
- Wuchtgüte G 6,3
- Ab einem Ø von 500mm mit zusätzlichen T-Nuten

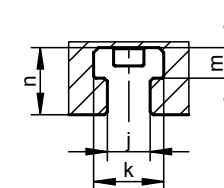
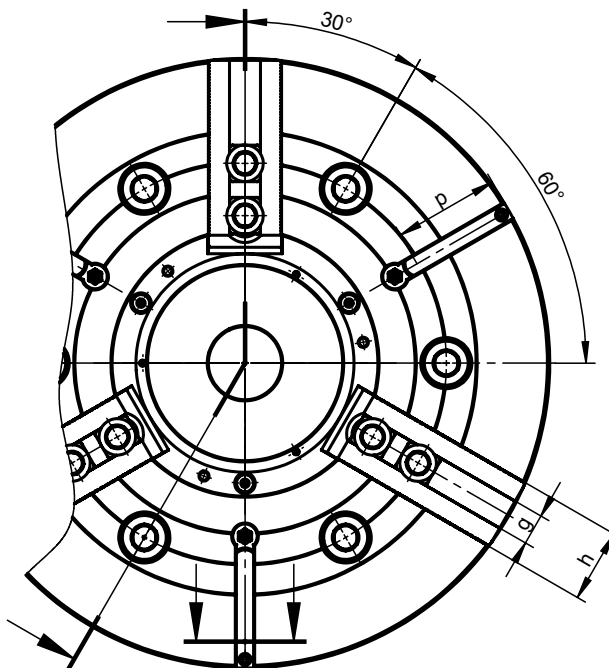
- Manufactured from high grade alloy steel which extends machine life while providing higher rigidity and greater wear resistance
- The drawbar design results in its rigid structure and enables direct power transmission to the master jaws in direct area of jaw guideways – effective counteracting of the loss of gripping force and resulting in high power transmission efficiency
- Hardened and ground working surfaces ensure longer life with maintained accuracy and repeatability
- Master jaws secured against throw-off
- Master jaws lubricated directly
- Unbalance G 6,3
- Chucks with Ø 500mm and greater are equipped with T-slots



160 - 400mm



500 - 800mm



Standard Zubehör
Standard Accessories

Weiche aufsatzbacken
Soft top jaws

Backenbefestigungsschrauben
und Nutensteine
Mounting screws for chuck and jaw, T-nuts

Ringschraube (für Ø >200mm)
Eye bolt (for Ø >200mm)

2405

Artikel Nr. Code No.	352405233500	352405235000	352405237600	352405239100	352405241100
Typ Type	2405-160-45 SGM	2405-200-52 SGM	2405-250-75 SGM	2405-315-91 SGM	2405-400-120 SGM
A	169	210	254	315	400
B	81	95	106	108	130
C	79	93	104	106,5	126,5
Aufnahme Mounting D H6	140	170	220	220	300
E	6	6	6	6	6
F	104,8	133,4	171,4	171,4	235,0
G	6 x M10	6 x M12	6 x M16	6 x M16	6 x M20
H	13,5	16,5	18	27	28
J	20	20	25	25	60
K	60	66	94	108	140
L max.	M55 x 2,0	M60 x 2,0	M85 x 2,0	M100 x 2,0	M130 x 2,5
Max. Kolbenhub Max. drawbar stroke M	16 (13/-3)	22,5 (16/-6,5)	27 (19,5/-7,5)	27 (23/-4)	34 (23/-11)
O	19	20,5	25	28	39
P	45	52	75	91	120
R	70	92	117	134	164
S	2,6	2,6	2,6	0,6	0,5
T	3	3,5	3,5	3,5	4
U min.	-5	-8	-18,5	-19	-23,0
U max.	11	14,5	8,5	8	11,0
Max. Backenhub Jaw stroke a	3,5	5	6	6	7,85
Spitzverzahnung Serration	1/16"x90°	1/16"x90°	1/16"x90°	1/16"x90°	3/32"x90°
b min.	30,2	35,5	47,9	56,9	74,65
b max.	33,7	40,5	53,9	62,9	82,5
c min.	9	9,5	12,4	12,5	15
c max.	25	33	41	55	58
d	M12	M12	M16	M16	M20
e	24	24,5	32	32	43
f	51	64,5	73	94	115
g H7	17	17	21	21	25,5
h	38	40	45	52	60
j	-	-	-	-	-
k	-	-	-	-	-
m	-	-	-	-	-
n	-	-	-	-	-
p	-	-	-	-	-
Max. Betätigungskraft [kN] Max. pulling force [kN]	22	34	43	56	71
Max. Gesamtspannkraft [kN] Max. clamping force [kN]	57	86	111	144	180
Max. Drehzahl [U/min] Max. speed [rpm]	6.000	5.000	4.200	3.300	2.500
Massenträgheitsmoment [kgm²] Moment of inertia [kgm²]	0,057	0,15	0,31	0,73	2,15
Gewicht ohne Aufsatzbacken [kg] Weight without top jaws [kg]	12	23	38	60	117

Alle Futter auf Anfrage auch in grösseren Ausführungen lieferbar! • Larger sizes available upon request!

1
2
3
4
5
6



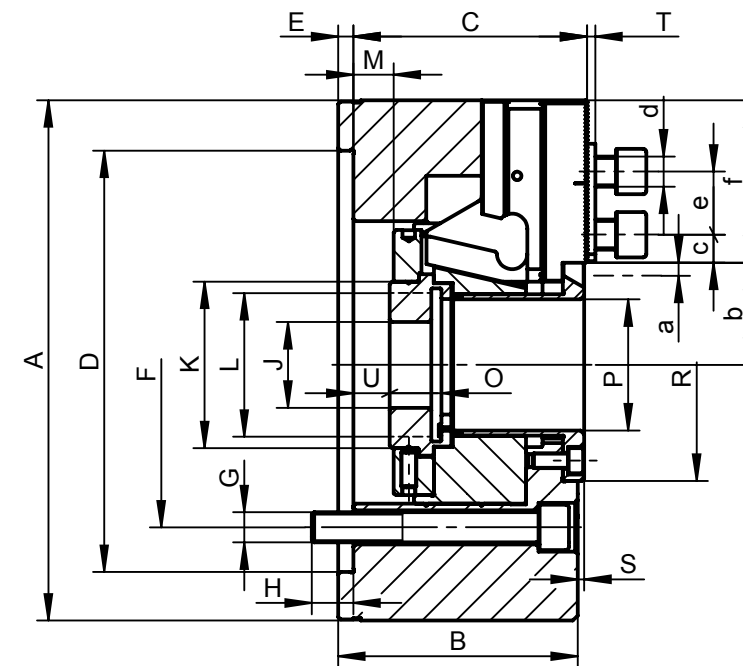
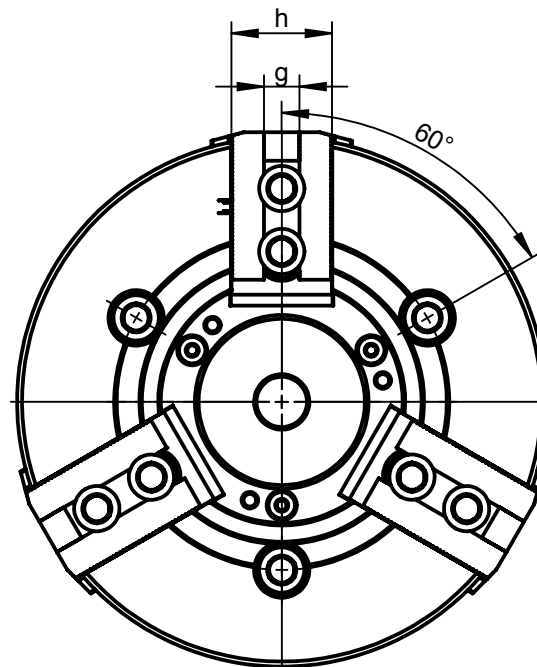
2405 ZW

GROSSE DURCHGANGSBOHRUNG
 LARGE THROUGH-HOLE



- Gefertigt aus hochlegiertem Stahl für höhere Steifigkeit und langfristige Verschleißfestigkeit
- Das einzigartige Konstruktionsprinzip gewährleistet eine hervorragende direkte Kraftübertragung zu den Grundbacken – Spannkraftverlusten durch auftretende Fliehkräfte wird effektiv entgegengewirkt
- Gehärtete und geschliffene Oberflächen aller relevanten Baugruppen sichern anhaltende Spann- und Wiederholgenauigkeiten
- Grundbacken mit Auswurfsicherung
- Zentralschmierung für Futterkörper und Grundbacken
- Wuchtgüte G 6,3
- Ab einem Ø von 500mm mit zusätzlichen T-Nuten

- Manufactured from high grade alloy steel which extends machine life while providing higher rigidity and greater wear resistance
- The drawbar design results in its rigid structure and enables direct power transmission to the master jaws in direct area of jaw guideways – effective counteracting of the loss of gripping force and resulting in high power transmission efficiency
- Hardened and ground working surfaces ensure longer life with maintained accuracy and repeatability
- Master jaws secured against throw-off
- Master jaws lubricated directly
- Unbalance G 6,3
- Chucks with Ø 500mm and greater are equipped with T-slots



Standard Zubehör
 Standard Accessories

Weiche aufsatzbacken
 Soft top jaws

Backenbefestigungsschrauben
 und Nutensteine
 Mounting screws for chuck and jaw, T-nuts

Ringschraube (für Ø >200mm)
 Eye bolt (for Ø >200mm)

2405 ZW

Artikel Nr. Code No.	352405236300	352405238900
Typ Type	2405-200-66 SGM	2405-250-81 SGM
A	210	254
B	95	106
C	93	104
Aufnahme Mounting D H6	170	220
E	6	6
F	133,4	171,4
G	3 x M12	3 x M16
H	16,5	18
J	20	25
K	86	96
L max.	M75 x 2	M90 x 2
Max. Kolbenhub Max. drawbar stroke M	22,5 (16/-6,5)	27 (19,5/-7,5)
O	20,5	25
P	66	81
R	98	123
S	2,6	2,6
T	3,5	3,5
U min.	-8	-18,5
U max.	14,5	8,5
Max. Backenhub Jaw stroke a	5	6
Spitzverzahnung Serration	1/16"x90°	1/16"x90°
b min.	43,5	50
b max.	48,5	56
c min.	9,5	12,4
c max.	29	41
d	M12	M16
e	24,5	32
f	58,5	73
g H7	17	21
h	40	45
Max. Betätigungskraft [kN] Max. pulling force [kN]	34	43
Max. Gesamtspannkraft [kN] Max. clamping force [kN]	86	111
Max. Drehzahl [U/min] Max. speed [rpm]	5.000	4.200
Massenträgheitsmoment [kgm²] Moment of inertia [kgm²]	0,15	0,31
Gewicht ohne Aufsatzbacken [kg] Weight without top jaws [kg]	21	33,5

Alle Futter auf Anfrage auch in grösseren Ausführungen lieferbar! • Larger sizes available upon request!

1
2
3
4
5
6



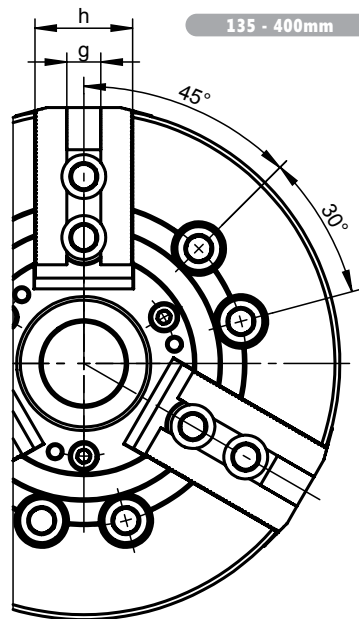
2405-K

KOMPATIBEL MIT KITAGAWA TYP B-200
INTERCHANGEABLE WITH KITAGAWA TYPE B-200

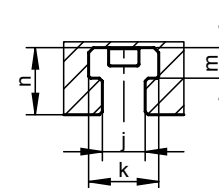
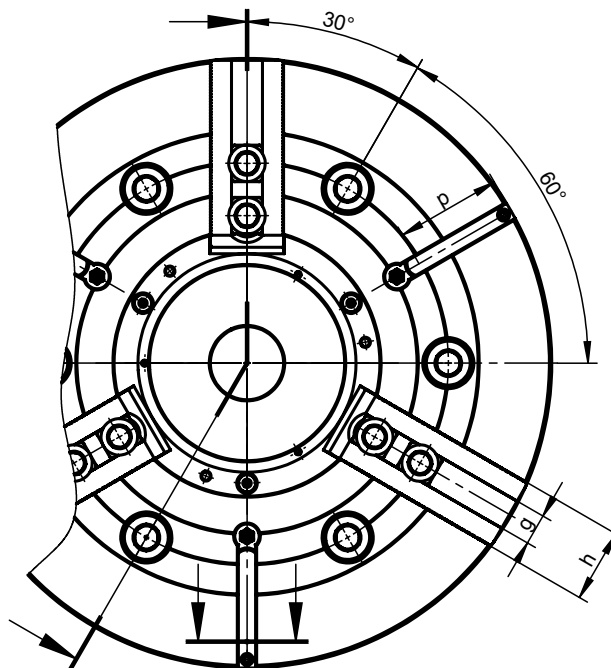
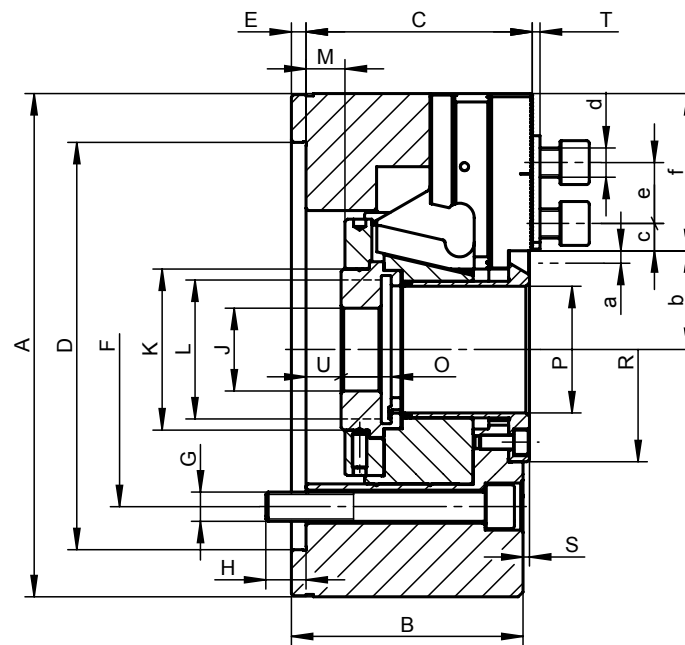


- Gefertigt aus hochlegiertem Stahl für höhere Steifigkeit und langfristige Verschleißfestigkeit
- Das einzigartige Konstruktionsprinzip gewährleistet eine hervorragende direkte Kraftübertragung zu den Grundbacken – Spannkraftverlusten durch auftretende Fliehkräfte wird effektiv entgegengewirkt
- Gehärtete und geschliffene Oberflächen aller relevanten Baugruppen sichern anhaltende Spann- und Wiederholgenauigkeiten
- Grundbacken mit Auswurfsicherung
- Zentralschmierung für Futterkörper und Grundbacken
- Wuchtgüte G 6,3
- Ab einem Ø von 500mm mit zusätzlichen T-Nuten

- Manufactured from high grade alloy steel which extends machine life while providing higher rigidity and greater wear resistance
- The drawbar design results in its rigid structure and enables direct power transmission to the master jaws in direct area of jaw guideways – effective counteracting of the loss of gripping force and resulting in high power transmission efficiency
- Hardened and ground working surfaces ensure longer life with maintained accuracy and repeatability
- Master jaws secured against throw-off
- Master jaws lubricated directly
- Unbalance G 6,3
- Chucks with Ø 500mm and greater are equipped with T-slots



135 - 400mm



Standard Zubehör
Standard Accessories

Weiche aufsatzbacken
Soft top jaws

Backenbefestigungsschrauben
und Nutensteine
Mounting screws for chuck and jaw, T-nuts

Ringschraube (für Ø >200mm)
Eye bolt (for Ø >200mm)

2405-K

Artikel Nr. Code No.	352405201400	352405203000	352405205500	352405207000	352405209600	352405211600	352405212900	352405213100	352405214400
Typ Type	2405-135-34K SGM	2405-160-45K SGM	2405-200-52K SGM	2405-250-75K SGM	2405-315-91K SGM	2405-400-120K SGM	2405-500-160K SGM	2405-630-200K SGM	2405-800-255K SGM
A	135	169	210	254	315	400	500	630	800
B	60	81	95	106	108	130	127	160	160
C	59,5	79	93	104	106,5	126,5	127	158	158
Aufnahme Mounting	D H6								
E	4	6	6	6	6	6	6	8	8
F	82,6	104,8	133,4	171,4	171,4	235,0	330,2	463,6	463,6
G	3 x M10	6 x M10	6 x M12	6 x M16	6 x M16	6 x M20	6 x M24	6 x M24	6 x M24
H	14,5	13,5	16,5	18	27	28	35	34	34
J	12	20	20	25	25	60	60	60	60
K	45	60	66	94	108	140	182	230	284
L max.	M40 x 1,5	M55 x 2,0	M60 x 2,0	M85 x 2,0	M100 x 2,0	M130 x 2,5	M170 x 3,0	M200 x 3,0	M250 x 3,0
Max. Kolbenhub Max. drawbar stroke	M								
O	20	19	20,5	25	28	39	43	46	46
P	34	45	52	75	91	120	160	200	255
R	56	70	92	117	134	164	220	275	330
S	1,5	2,6	2,6	2,6	0,6	0,5	3,0	4,1	4,1
T	2	3	3	3	2,5	5	4	4	4
U min.	-9,5	-5	-8	-18,5	-19	-23	-32,5	-22,0	-22,0
U max.	0,5	11	14,5	8,5	8	11	2	22,0	22,0
Max. Backenhub Jaw stroke	a								
Spitzverzähnung Serration	1,5x60°	1,5x60°	1,5x60°	1,5x60°	1,5x60°	1,5x60°	3X60°	3X60°	3X60°
b min.	24	30,2	35,5	47,9	56,9	74,65	97	134	162
b max.	26,8	33,7	40,5	53,9	62,9	82,5	105	144	172
c min.	7	9	10,5	11,7	13,2	12,5	16	16	16
c max.	20	25,5	33	41,7	60	51,5	86	116	166
d	M8	M10	M12	M12	M16	M20	M20	M20	M20
e	14	20	25	30	30	43	43	43	43
f	40,5	51	64,5	73	94	115	143,5	170	225
g H7	10	12	14	16	21	25,5	25	25	25
h	25	38	40	45	52	60	60	70	70
j	-	-	-	-	-	-	14	22	22
k	-	-	-	-	-	-	23	37	37
m	-	-	-	-	-	-	10	16	16
n	-	-	-	-	-	-	21	35	35
p	-	-	-	-	-	-	87	100	160
Max. Betätigungskraft [kN] Max. pulling force [kN]	17,5	22	34	43	56	71	90	100	100
Max. Gesamtspannkraft [kN] Max. clamping force [kN]	36	57	86	111	144	180	200	200	200
Max. Drehzahl [U/min] Max. speed [rpm]	7.000	6.000	5.000	4.200	3.300	2.500	1.600	1.200	800
Massenträgheitsmoment [kgm²] Moment of inertia [kgm²]	0,018	0,057	0,15	0,31	0,73	2,15	5	16	48
Gewicht ohne Aufsatzbacken [kg] Weight without top jaws [kg]	6	12	23	38	60	117	166	320	535

Alle Futter auf Anfrage auch in grösseren Ausführungen lieferbar! • Larger sizes available upon request!

1
2
3
4
5
6



2405-K ZW

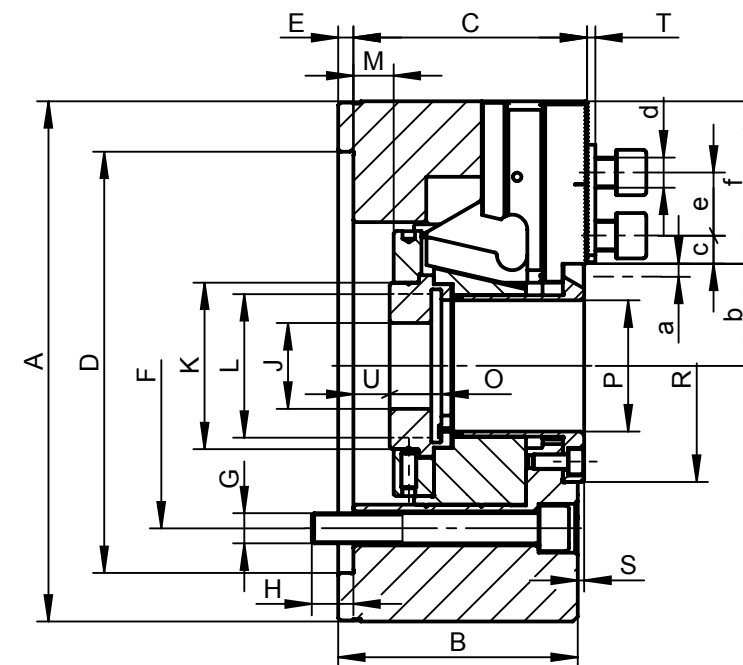
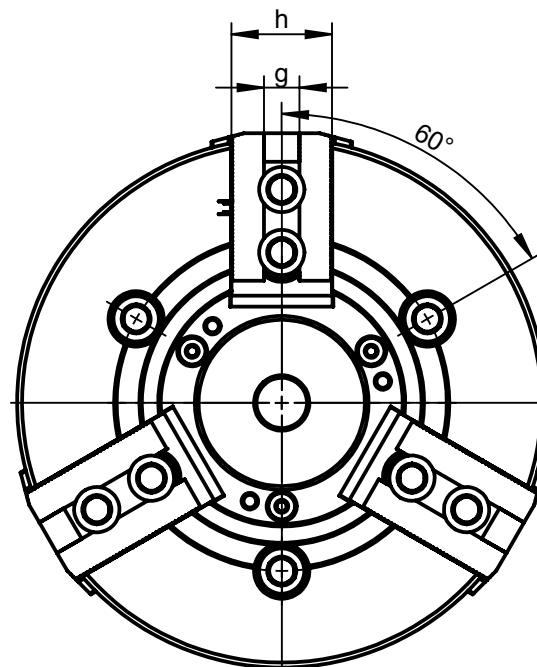
KOMPATIBEL MIT KITAGAWA TYP BB200
 INTERCHANGEABLE WITH KITAGAWA TYPE BB200

GROSSE DURCHGANGSBOHRUNG
 LARGE THROUGH-HOLE



- Gefertigt aus hochlegiertem Stahl für höhere Steifigkeit und langfristige Verschleißfestigkeit
- Das einzigartige Konstruktionsprinzip gewährleistet eine hervorragende direkte Kraftübertragung zu den Grundbacken – Spannkraftverlusten durch auftretende Fliehkräfte wird effektiv entgegengewirkt
- Gehärtete und geschliffene Oberflächen aller relevanten Baugruppen sichern anhaltende Spann- und Wiederholgenauigkeiten
- Grundbacken mit Auswurfsicherung
- Zentralschmierung für Futterkörper und Grundbacken
- Wuchtgüte G 6,3
- Ab einem Ø von 500mm mit zusätzlichen T-Nuten

- Manufactured from high grade alloy steel which extends machine life while providing higher rigidity and greater wear resistance
- The drawbar design results in its rigid structure and enables direct power transmission to the master jaws in direct area of jaw guideways – effective counteracting of the loss of gripping force and resulting in high power transmission efficiency
- Hardened and ground working surfaces ensure longer life with maintained accuracy and repeatability
- Master jaws secured against throw-off
- Master jaws lubricated directly
- Unbalance G 6,3
- Chucks with Ø 500mm and greater are equipped with T-slots



Standard Zubehör Standard Accessories

Weiche aufsatzbacken
 Soft top jaws

Backenbefestigungsschrauben
 und Nutensteine
 Mounting screws for chuck and jaw, T-nuts

Ringschraube (für Ø >200mm)
 Eye bolt (for Ø >200mm)

2405-K ZW

Artikel Nr. Code No.	352405204200	352405206800	352405208300	352405210300
Typ Type	2405-160-53K SGM	2405-200-66K SGM	2405-250-81K SGM	2405-315-110K SGM
A	169	210	254	315
B	81	95	106	108
C	79	93	104	106,5
Aufnahme Mounting	D H6	170	220	300
E	6	6	6	6
F	104,8	133,4	171,4	235
G	3 x M10	3 x M12	3 x M16	3 x M20
H	13,5	16,5	18	29
J	20	20	25	25
K	68	86	96	130
L max.	M62x2	M75x2	M90x2	M120x2
Max. Kolbenhub Max. drawbar stroke	M	22,5 (16/-6,5)	27 (19,5/-7,5)	27 (23/-4)
O	19	20,5	25	28
P	53	66	81	110
R	78	98	123	154
S	2,6	2,6	2,6	0,6
T	3	3	3	2,5
U min.	-5	-8	-18,5	-19
U max.	11	14,5	8,5	8
Max. Backenhub Jaw stroke	a	3,5	5	6
Spitzverzahnung Serration	1,5x60°	1,5x60°	1,5x60°	1,5x60°
b min.	34	43,5	50	67
b max.	37,5	48,5	56	73
c min.	9	10,5	11,7	13,2
c max.	24	29	41,7	54
d	M10	M12	M12	M16
e	20	25	30	30
f	47,5	58,5	73	85
g H7	12	14	16	21
h	38	40	45	52
Max. Betätigungskraft [kN] Max. pulling force [kN]	22	34	43	56
Max. Gesamtspannkraft [kN] Max. clamping force [kN]	57	86	111	144
Max. Drehzahl [U/min] Max. speed [rpm]	6.000	5.000	4.200	3.300
Massenträgheitsmoment [kgm²] Moment of inertia [kgm ²]	0.057	0,15	0,31	0,73
Gewicht ohne Aufsatzbacken [kg] Weight without top jaws [kg]	12	21	33,5	55

Alle Futter auf Anfrage auch in grösseren Ausführungen lieferbar! • Larger sizes available upon request!

1
2
3
4
5
6



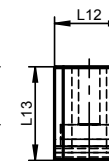
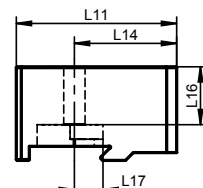
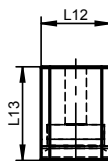
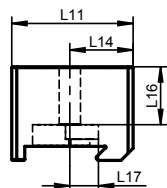
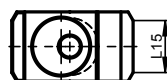
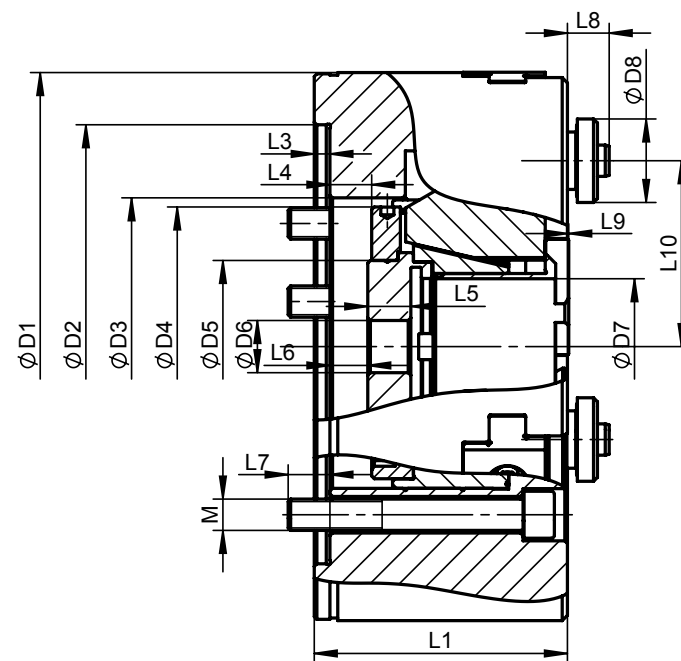
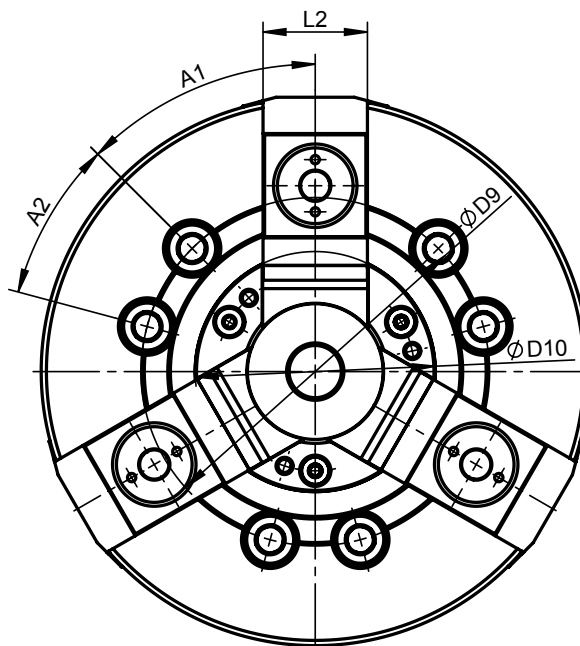
2405-SWS

MIT BACKENSCHNELLWECHSELSYSTEM
WITH QUICK CHANGE JAW SYSTEM



- Einsetzbar bei Dreh- und Schleifarbeiten
- Reduziert die benötigte Zeit, um die Backen zu ersetzen, auf wenige Sekunden
- Bietet die Möglichkeit, die Aufsatzbacken auf unterschiedliche Spanndurchmesser anzupassen
- Direkte und indirekte Befestigung
- Gehärtete und geschliffene Oberflächen aller relevanten Baugruppen sichern anhaltende Spann- und Wiederholgenauigkeiten
- Hohe Spann- und Wiederholgenauigkeit
- Wuchtgüte G 6,3
- Andere Ausführungen sind auf Anfrage möglich

- Applicable in turning and grinding operations
- Quick change jaw system reduces the time needed to replace the jaws to a few seconds
- Possibility of adjusting the top jaws to different clamping diameters
- Internal and external clamping
- Hardened and ground working surfaces ensure longer life with maintained accuracy and repeatability
- High gripping accuracy and repeatability
- Unbalance G 6,3
- Can be modified according to customer needs



Standard Zubehör
Standard Accessories

2 Satz weiche Aufsatzbacken
2 Set of soft top jaws

Ringschraube (für Ø >200mm)
Eye bolt (for Ø >200mm)

2405-SWS

Artikel Nr. Code No.	● 352405543000		● 352405553100		● 352405563300		● 352405573500	
Typ Type	2405-160-45 SWS		2405-200-52 SWS		2405-250-75 SWS		2405-315-91 SWS	
D1	169		210		254		315	
D2 (H6)	140		170		220		220	
D3	98		114		148		164	
D4	91		107		142		151	
D5	60		66		94		108	
D6	20		20		25		25	
D7	45		52		75		91	
D8	30		32		32		32	
D9	104,8		133,4		171,4		171,4	
D10	70		92		117		134	
L1	81		97		106		108	
L2	38		40		45		52	
L3	6		6		6		6	
L4	13		16		19,5		23	
L5	15		16,5		21		24	
L6	11		14,5		8,4		7,9	
L7	13,5		16		18		27	
L8	20		16		16		16	
L9	2,6		0,5		2,6		0,6	
L10 max.	59,8		71,2		89,6		108	
M	6 x M10		6 x M12		6 x M16		6 x M16	
A1	45°		45°		45°		45°	
A2	30°		30°		30°		30°	
L11	52	75	70	92,5	75	112	98	144
L12	38		40		45		52	
L13	45		54		54		54	
L14	26	49	36,5	59	39,7	76,7	49	95
L15	28	20	30	20	35	20	35	20
L16	24,4		33,4		33,4		33,4	
L17	15,5		16,5		16,5		16,5	
Max. Backenhub Max. jaw stroke	3,5		5		6		6	
Max. Kolbenhub Max. drawbar stroke	16		22,5		27		27	
Max. Betätigungskraft [kN] Max. pulling force [kN]	22		34		43		56	
Max. Gesamtspannkraft [kN] Max. clamping force [kN]	57		86		111		144	
Max. Drehzahl [U/min] Max. speed [rpm]	6000		5000		4200		3300	
Massenträgheitsmoment [kgm ²] Moment of inertia [kgm ²]	0,057		0,15		0,31		0,73	
Gewicht ohne Aufsatzbacken [kg] Weight without top jaws [kg]	12		22		34		56	

- 1
- 2
- 3
- 4
- 5
- 6

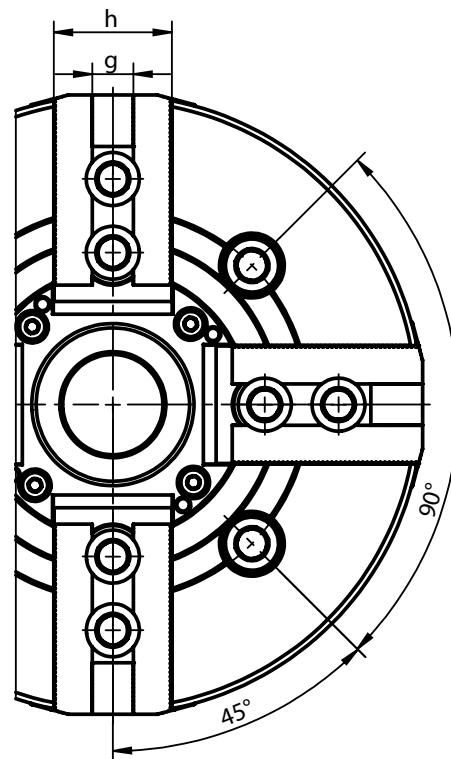
2405-SWS

1
2
3
4
5
6



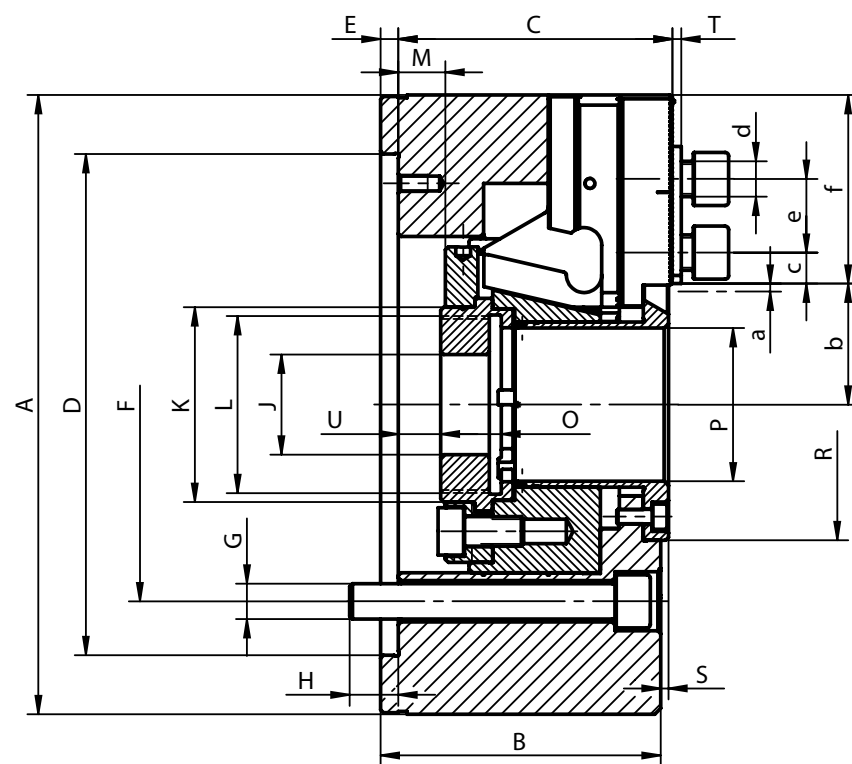
2605-K

KOMPATIBEL MIT KITAGAWA
INTERCHANGEABLE WITH KITAGAWA



- Gefertigt aus hochlegiertem Stahl für höhere Steifigkeit und langfristige Verschleißfestigkeit
- Das einzigartige Konstruktionsprinzip gewährleistet eine hervorragende direkte Kraftübertragung zu den Grundbacken – Spannkraftverlusten durch auftretende Fliehkräfte wird effektiv entgegengewirkt
- Gehärtete und geschliffene Oberflächen aller relevanten Baugruppen sichern anhaltende Spann- und Wiederholgenauigkeiten
- Grundbacken mit Auswurfsicherung
- Zentralschmierung für Futterkörper und Grundbacken
- Wuchtgüte G 6,3

- Manufactured from high grade alloy steel which extends machine life while providing higher rigidity and greater wear resistance
- The drawbar design results in its rigid structure and enables direct power transmission to the master jaws in direct area of jaw guideways – effective counteracting of the loss of gripping force and resulting in high power transmission efficiency
- Hardened and ground working surfaces ensure longer life with maintained accuracy and repeatability
- Master jaws secured against throw-off
- Master jaws lubricated directly
- Unbalance G 6,3



Standard Zubehör
Standard Accessories

Weiche aufsatzbacken
Soft top jaws

Backenbefestigungsschrauben
und Nutensteine
Mounting screws for chuck and jaw, T-nuts

Ringschraube (für Ø >200mm)
Eye bolt (for Ø >200mm)

2605-K

Artikel Nr. Code No.	● 352605031000	● 352605040000	● 352605050100	● 352605060300	● 352605070500
Typ Type	2605-135-34K SGM	2605-160-45K SGM	2605-200-52K SGM	2605-250-75K SGM	2605-315-91K SGM
A	135	169	210	254	315
B	60	81	95	106	108
C	59,5	79	93	104	106,5
Aufnahme Mounting D H6	110	140	170	220	220
E	4	6	6	6	6
F	82,6	104,8	133,4	171,4	171,4
G	4xM10	4 x M10	4 x M12	4 x M16	4 x M16
H	14,5	13,5	16,5	18	27
J	12	20	20	25	25
K	45	60	66	94	108
L max.	M40x1,5	M55 x 2,0	M60 x 2,0	M85 x 2,0	M100 x 2,0
Max. Kolbenhub Max. drawbar stroke M	10 (10/0)	16 (13/-3)	22,5 (16/-6,5)	27 (19,5/-7,5)	27 (23/-4)
O	20	19	20,5	25	28
P	34	45	52	75	91
R	56	76	92	117	134
S	1,5	2,6	2,6	2,6	0,6
T	2	3	3	3	2,5
U min.	-9,5	-5	-8	-18,5	-19,0
U max.	0,5	11	14,5	8,5	8
Max. Backenhub Jaw stroke a	2,7	3,5	5	6	6
Spitzverzahnung Serration	1,5x60°	1,5x60°	1,5x60°	1,5x60°	1,5x60°
b min.	24	30,2	35,5	47,9	56,9
b max.	26,8	33,7	40,5	53,9	62,9
c min.	7	9	10,5	11,7	13,2
c max.	20	25,5	33	41,7	60
d	M8	M10	M12	M12	M16
e	14	20	25	30	30
f	40,5	51	64,5	73	94
g H7	10	12	14	16	21
h	25	38	40	45	52
Max. Betätigungskraft [kN] Max. pulling force [kN]	17,5	22	34	43	56
Max. Gesamtspannkraft [kN] Max. clamping force [kN]	36	57	86	111	144
Max. Drehzahl [U/min] Max. speed [rpm]	6000	5000	4300	3600	2800
Massenträgheitsmoment [kgm²] Moment of inertia [kgm²]	0,014	0,047	0,133	0,315	0,779
Gewicht ohne Aufsatzbacken [kg] Weight without top jaws [kg]	5,6	12	21,5	35	56,5

Alle Futter auf Anfrage auch in grösseren Ausführungen lieferbar! • Larger sizes available upon request!

1
2
3
4
5
6

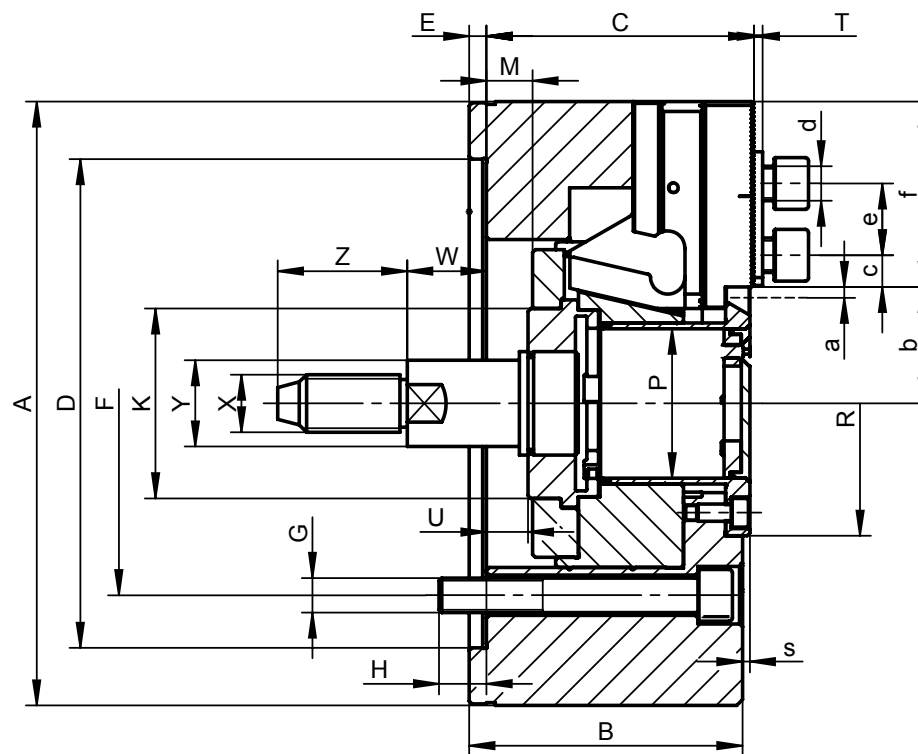
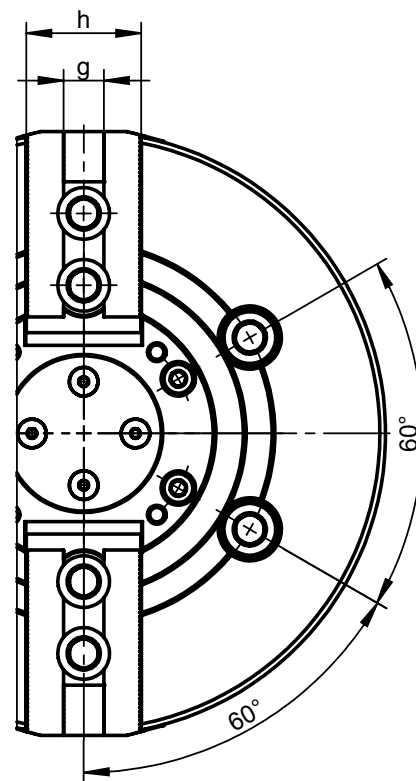


2104-K

KOMPATIBEL MIT KITAGAWA TYP NT
INTERCHANGEABLE WITH KITAGAWA TYPE NT



- Gefertigt aus hochlegiertem Stahl für höhere Steifigkeit und langfristige Verschleißfestigkeit
 - Das einzigartige Konstruktionsprinzip gewährleistet eine hervorragende direkte Kraftübertragung zu den Grundbacken – Spannkraftverlusten durch auftretende Fliehkräfte wird effektiv entgegengewirkt
 - Gehärtete und geschliffene Oberflächen aller relevanten Baugruppen sichern anhaltende Spann- und Wiederholgenauigkeiten
 - Grundbacken mit Auswurfsicherung
 - Zentralschmierung für Futterkörper und Grundbacken
 - Wuchtgüte G 6,3
-
- Manufactured from high grade alloy steel which extends machine life while providing higher rigidity and greater wear resistance
 - The drawbar design results in its rigid structure and enables direct power transmission to the master jaws in direct area of jaw guideways – effective counteracting of the loss of gripping force and resulting in high power transmission efficiency
 - Hardened and ground working surfaces ensure longer life with maintained accuracy and repeatability
 - Master jaws secured against throw-off
 - Master jaws lubricated directly
 - Unbalance G 6,3



Standard Zubehör
Standard Accessories

Weiche aufsatzbacken
Soft top jaws

Backenbefestigungsschrauben
und Nutensteine
Mounting screws for chuck and jaw, T-nuts

Ringschraube (für Ø >200mm)
Eye bolt (for Ø >200mm)

2104-K

Artikel Nr. Code No.	● 352104120700	● 352104130900	● 352104140000	● 352104150200
Typ Type	2104-160K SGM	2104-200K SGM	2104-250K SGM	2104-315K SGM
A	169	210	254	315
B	81	95	106	108
C	79	93	104	106,5
Aufnahme Mounting	D H6 140	170	220	220
E	6	6	6	6
F	104,8	133,4	171,4	171,4
G	4 x M10	4 x M12	4 x M16	4 x M16
H	13,5	16,5	18	27
K	60	66	94	108
Max. Kolbenhub Max. drawbar stroke	M 16 (13/-3)	22,5 (16/-6,5)	27 (19,5/-7,5)	27 (23/-4)
P	45	52	75	91
R	70	92	117	134
S	2,6	2,6	2,6	0,6
T	3	3	3	2,5
U min.	-5	-8	-18,5	-19
U max.	11	14,5	8,5	8
W	25,5	27,5	33	34
Z	40	45	55	55
X	M16	M20	M24	M24
Y	24	30	36	36
Max. Backenhub Jaw stroke	a 3,5	5	6	6
Spitzverzahnung Serration	1,5x60°	1,5x60°	1,5x60°	1,5x60°
b min.	30,2	35,5	47,9	56,9
b max.	33,7	40,5	53,9	62,9
c min.	9	10,5	11,7	13,2
c max.	25,5	33	41,7	60
d	M10	M12	M12	M16
e	20	25	30	30
f	51	64,5	73	94
g H7	12	14	16	21
h	38	40	45	52
Max. Betätigungskraft [kN] Max. pulling force [kN]	15	25	31	38
Max. Gesamtspannkraft [kN] Max. clamping force [kN]	38	62	80	96
Max. Drehzahl [U/min] Max. speed [rpm]	6000	5000	4200	3300
Massenträgheitsmoment [kgm²] Moment of inertia [kgm ²]	0,056	0,165	0,315	0,779
Gewicht ohne Aufsatzbacken [kg] Weight without top jaws [kg]	12,3	22,5	36	58

Alle Futter auf Anfrage auch in grösseren Ausführungen lieferbar! • Larger sizes available upon request!

1
2
3
4
5
6

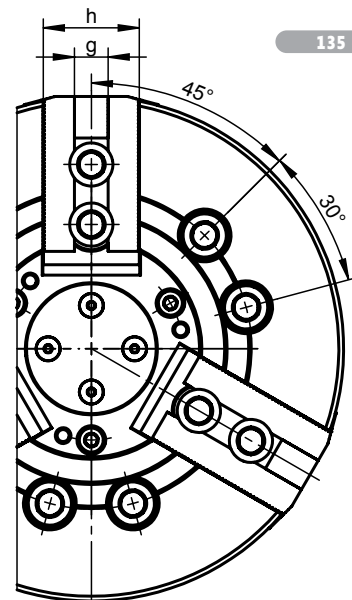


2404

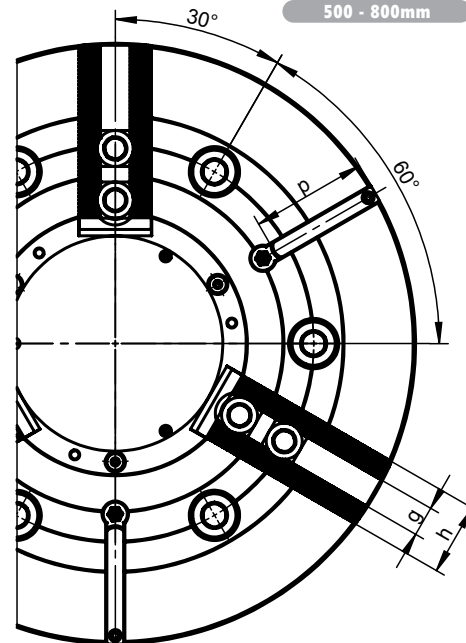
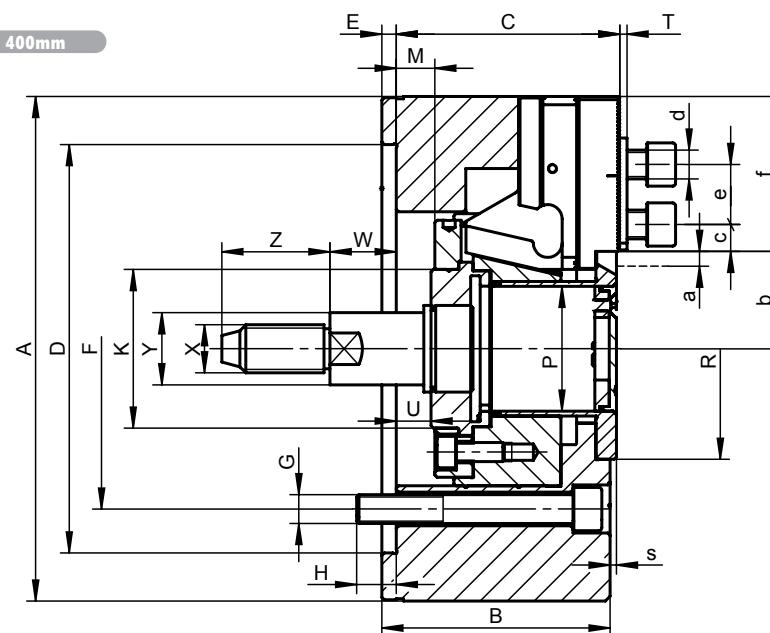


- Gefertigt aus hochlegiertem Stahl für höhere Steifigkeit und langfristige Verschleißfestigkeit
- Das einzigartige Konstruktionsprinzip gewährleistet eine hervorragende direkte Kraftübertragung zu den Grundbacken – Spannkraftverlusten durch auftretende Fliehkräfte wird effektiv entgegengewirkt
- Gehärtete und geschliffene Oberflächen aller relevanten Baugruppen sichern anhaltende Spann- und Wiederholgenauigkeiten
- Grundbacken mit Auswurfsicherung
- Zentralschmierung für Futterkörper und Grundbacken
- Wuchtgüte G 6,3
- Ab einem Ø von 500mm mit zusätzlichen T-Nuten

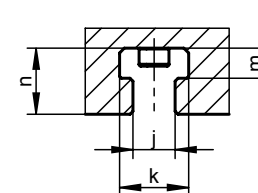
- Manufactured from high grade alloy steel which extends machine life while providing higher rigidity and greater wear resistance
- The drawbar design results in its rigid structure and enables direct power transmission to the master jaws in direct area of jaw guideways – effective counteracting of the loss of gripping force and resulting in high power transmission efficiency
- Hardened and ground working surfaces ensure longer life with maintained accuracy and repeatability
- Master jaws secured against throw-off
- Master jaws lubricated directly
- Unbalance G 6,3
- Chucks with Ø 500mm and greater are equipped with T-slots



135 - 400mm



500 - 800mm



Standard Zubehör
Standard Accessories

Weiche aufsatzbacken
Soft top jaws

Backenbefestigungsschrauben
und Nutensteine
Mounting screws for chuck and jaw, T-nuts

Ringschraube (für Ø >200mm)
Eye bolt (for Ø >200mm)

2404

Artikel Nr. Code No.	● 352404326400	● 352404336600	● 352404346800	● 352404356000	● 352404366100
Typ Type	2404-160 SGM	2404-200 SGM	2404-250 SGM	2404-315 SGM	2404-400 SGM
A	169	210	254	315	400
B	81	95	106	108	13
C	79	93	104	106,5	126,5
Aufnahme Mounting D H6	140	170	220	220	300
E	6	6	6	6	6
F	104,8	133,4	171,4	171,4	235
G	6 x M10	6 x M12	6 x M16	6 x M16	6 x M20
H	13,5	16,5	18	27	28
K	60	66	94	108	140
Max. Kolbenhub Max. drawbar stroke M	16 (13/-3)	22,5 (16/-6,5)	27 (19,5/-7,5)	27 (23/-4)	34 (23/-11)
P	45	52	75	91	120
R	70	92	117	134	164
S	2,6	2,6	2,6	0,6	0,5
T	3	3,5	3,5	3,5	4
U min.	-5	-8	-18,5	-19	-23
U max.	11	14,5	8,5	8	11
W	25,5	27,5	33	34	27
Z	40	45	55	55	55
X	M16	M20	M24	M24	M24
Y	24	30	36	36	36
Max. Backenhub Jaw stroke a	3,5	5	6	6	7,85
Spitzverzahnung Serration	1/16"x90°	1/16"x90°	1/16"x90°	1/16"x90°	3/32"x90°
b min.	30,2	35,5	47,9	56,9	74,65
b max.	33,7	40,5	53,9	62,9	82,5
c min.	9	9,5	12,4	12,5	15
c max.	25	33	41	55	58
d	M12	M12	M16	M16	M20
e	24	24,5	32	32	43
f	51	64,5	73	94	115
g H7	17	17	21	21	25,5
h	38	40	45	52	60
j	-	-	-	-	-
k	-	-	-	-	-
m	-	-	-	-	-
n	-	-	-	-	-
p	-	-	-	-	-
Max. Betätigungskraft [kN] Max. pulling force [kN]	22	34	43	56	71
Max. Gesamtspannkraft [kN] Max. clamping force [kN]	57	86	111	144	180
Max. Drehzahl [U/min] Max. speed [rpm]	6.000	5.000	4.200	3.300	2.500
Massenträgheitsmoment [kgm²] Moment of inertia [kgm²]	0,057	0,15	0,31	0,73	2,15
Gewicht ohne Aufsatzbacken [kg] Weight without top jaws [kg]	13	23,5	39	61	119

Alle Futter auf Anfrage auch in grösseren Ausführungen lieferbar! • Larger sizes available upon request!

1
2
3
4
5
6



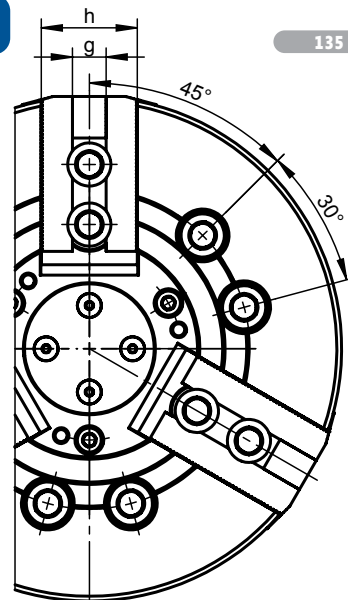
2404-K

KOMPATIBEL MIT KITAGAWA TYPE N
INTERCHANGEABLE WITH KITAGAWA TYPE N

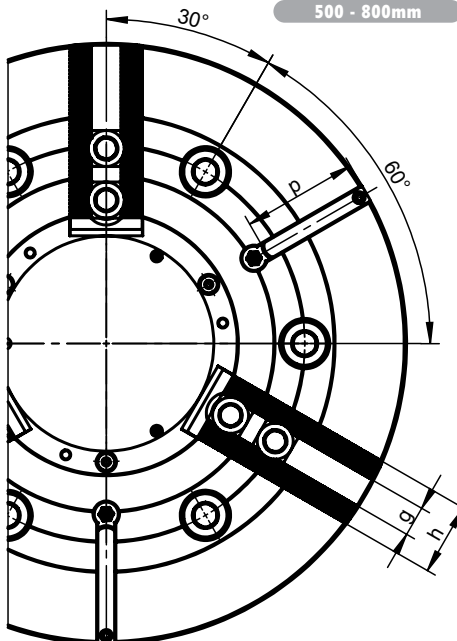
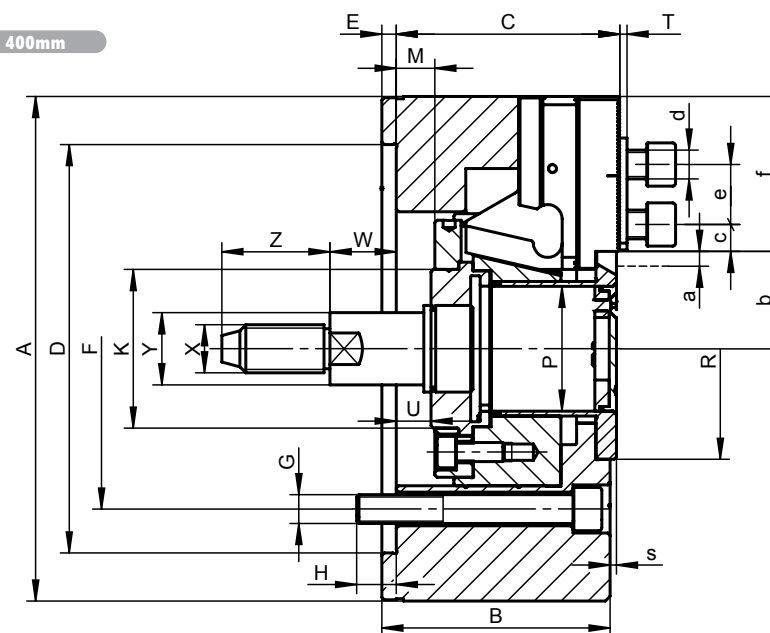


- Gefertigt aus hochlegiertem Stahl für höhere Steifigkeit und langfristige Verschleißfestigkeit
- Das einzigartige Konstruktionsprinzip gewährleistet eine hervorragende direkte Kraftübertragung zu den Grundbacken – Spannkraftverlusten durch auftretende Fliehkräfte wird effektiv entgegengewirkt
- Gehärtete und geschliffene Oberflächen aller relevanten Baugruppen sichern anhaltende Spann- und Wiederholgenauigkeiten
- Grundbacken mit Auswurfsicherung
- Zentralschmierung für Futterkörper und Grundbacken
- Wuchtgüte G 6,3
- Ab einem Ø von 500mm mit zusätzlichen T-Nuten

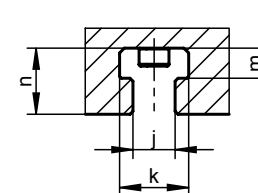
- Manufactured from high grade alloy steel which extends machine life while providing higher rigidity and greater wear resistance
- The drawbar design results in its rigid structure and enables direct power transmission to the master jaws in direct area of jaw guideways – effective counteracting of the loss of gripping force and resulting in high power transmission efficiency
- Hardened and ground working surfaces ensure longer life with maintained accuracy and repeatability
- Master jaws secured against throw-off
- Master jaws lubricated directly
- Unbalance G 6,3
- Chucks with Ø 500mm and greater are equipped with T-slots



135 - 400mm



500 - 800mm



Standard Zubehör
Standard Accessories

Weiche aufsatzbacken
Soft top jaws

Backenbefestigungsschrauben
und Nutensteine
Mounting screws for chuck and jaw, T-nuts

Ringschraube (für Ø >200mm)
Eye bolt (for Ø >200mm)

2404-K

Artikel Nr. Code No.	● 352404311900	● 52404321000	● 352404331200	● 352404341400	● 352404351600	● 352404361800	● 352404371000	● 352404381100	● 352404391300
Typ Type	2404-135K SGM	2404-160K SGM	2404-200K SGM	2404-250K SGM	2404-315K SGM	2404-400K SGM	2404-500K SGM	2404-630K SGM	2404-800K SGM
A	135	169	210	254	315	400	500	630	800
B	60	81	95	106	108	130	127	160	160
C	59,5	79	93	104	106,5	126,5	127	158	158
Aufnahme Mounting	D H6	110	140	170	220	220	300	380	520
E	4	6	6	6	6	6	6	8	8
F	82,6	104,8	133,4	171,4	171,4	235	330,2	463,6	463,6
G	3 x M10	6 x M10	6 x M12	6 x M16	6 x M16	6 x M20	6 x M24	6 x M24	6 x M24
H	14,5	13,5	16,5	18	27	28	35	34	34
K	45	60	66	94	108	140	182	230	284
Max. Kolbenhub Max. drawbar stroke	M	10 (10/0)	16 (13/-3)	22,5 (16/-6,5)	27 (19,5/-7,5)	27 (23/-4)	34 (23/-11)	34,5 (16,8/-17,7)	44 (44/0)
P	34	45	52	75	91	120	160	200	255
R	56	70	92	117	134	164	220	275	330
S	1,5	2,6	2,6	2,6	0,6	0,5	3	4,1	4,1
T	2	3	3	3	2,5	5	4	4	4
U min.	-9,5	-5	-8	-18,5	-19	-23	-32,5	-22	-22
U max.	0,5	11	14,5	8,5	8	11	2	22	22
W	20,5	25,5	27,5	33	34	27	35	27	27
Z	35	40	45	55	55	55	50	50	50
X	M12	M16	M20	M24	M24	M24	M30	M30	M30
Y	20	24	30	36	36	36	42	42	42
Max. Backenhub Jaw stroke	a	2,7	3,5	5	6	6	7,85	8	10
Spitzverzahnung Serration	1,5x60°	1,5x60°	1,5x60°	1,5x60°	1,5x60°	1,5x60°	3,0x60°	3,0x60°	3,0x60°
b min.	24	30,2	35,5	47,9	56,9	74,65	97	134	162
b max.	26,8	33,7	40,5	53,9	62,9	82,5	105	144	172
c min.	7	9	10,5	11,7	13,2	12,5	16	16	16
c max.	20	25,5	33	41,7	60	51,5	86	116	166
d	M8	M10	M12	M12	M16	M20	M20	M20	M20
e	14	20	25	30	30	43	43	43	43
f	40,5	51	64,5	73	94	115	143,5	170	225
g H7	10	12	14	16	21	25,5	25	25	25
h	25	38	40	45	52	60	60	70	70
j	-	-	-	-	-	-	14	22	22
k	-	-	-	-	-	-	23	37	37
m	-	-	-	-	-	-	10	16	16
n	-	-	-	-	-	-	21	35	35
p	-	-	-	-	-	-	87	100	160
Max. Betätigungskraft [kN] Max. pulling force [kN]	17,5	22	34	43	56	71	90	100	100
Max. Gesamtspannkraft [kN] Max. clamping force [kN]	36	57	86	111	144	180	200	200	200
Max. Drehzahl [U/min] Max. speed [rpm]	7.000	6.000	5.000	4.200	3.300	2.500	1.600	1.200	800
Massenträgheitsmoment [kgm²] Moment of inertia [kgm²]	0,018	0,057	0,15	0,31	0,73	2,15	5	16	48
Gewicht ohne Aufsatzbacken [kg] Weight without top jaws [kg]	6,3	13	23,5	39	61	119	168	322	539

Alle Futter auf Anfrage auch in grösseren Ausführungen lieferbar! • Larger sizes available upon request!

1
2
3
4
5
6

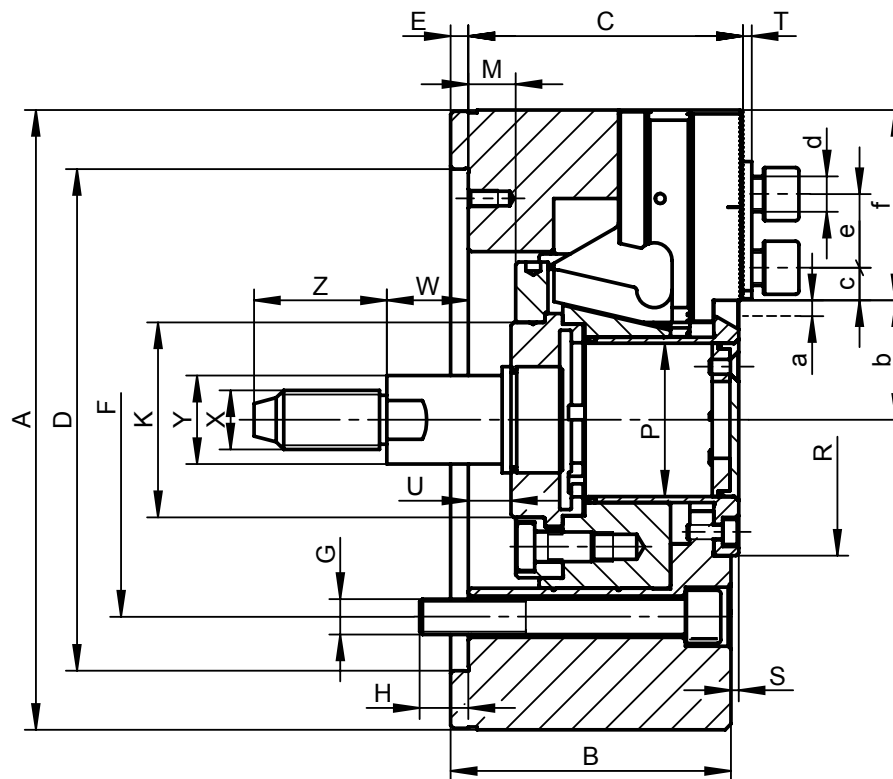
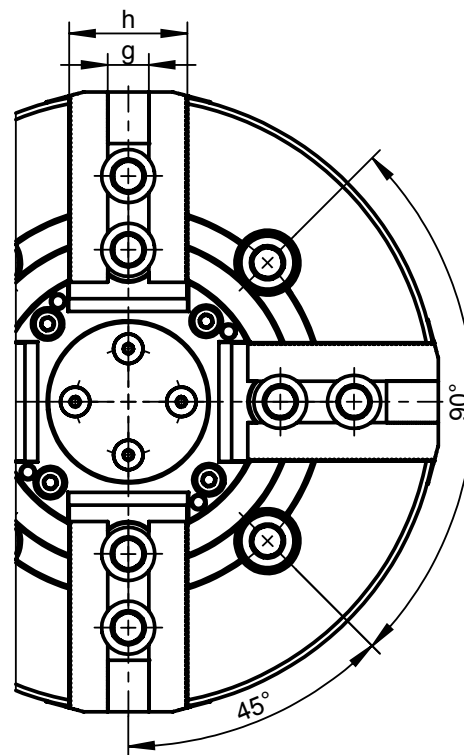


2604-K

KOMPATIBEL MIT KITAGAWA
INTERCHANGEABLE WITH KITAGAWA



- Gefertigt aus hochlegiertem Stahl für höhere Steifigkeit und langfristige Verschleißfestigkeit
 - Das einzigartige Konstruktionsprinzip gewährleistet eine hervorragende direkte Kraftübertragung zu den Grundbacken – Spannkraftverlusten durch auftretende Fliehkräfte wird effektiv entgegengewirkt
 - Gehärtete und geschliffene Oberflächen aller relevanten Baugruppen sichern anhaltende Spann- und Wiederholgenauigkeiten
 - Grundbacken mit Auswurfsicherung
 - Zentralschmierung für Futterkörper und Grundbacken
 - Wuchtgüte G 6,3
-
- Manufactured from high grade alloy steel which extends machine life while providing higher rigidity and greater wear resistance
 - The drawbar design results in its rigid structure and enables direct power transmission to the master jaws in direct area of jaw guideways – effective counteracting of the loss of gripping force and resulting in high power transmission efficiency
 - Hardened and ground working surfaces ensure longer life with maintained accuracy and repeatability
 - Master jaws secured against throw-off
 - Master jaws lubricated directly
 - Unbalance G 6,3



Standard Zubehör
Standard Accessories

Weiche aufsatzbacken
Soft top jaws

Backenbefestigungsschrauben
und Nutensteine
Mounting screws for chuck and jaw, T-nuts

Ringschraube (für Ø >200mm)
Eye bolt (for Ø >200mm)

2604-K

Artikel Nr. Code No.	● 352604120900	● 352604130000	● 352604140200	● 352604150400	● 352604150400
Typ Type	2604-160K SGM	2604-200K SGM	2604-250K SGM	2604-315K SGM	2604-315K
A	135	169	210	254	315
B	60	81	95	106	108
C	59,5	79	93	104	106,5
Aufnahme Mounting D H6	110	140	170	220	220
E	4	6	6	6	6
F	82,6	104,8	133,4	171,4	171,4
G	4 x M10	4 x M10	4 x M12	4 x M16	4 x M16
H	14,5	13,5	16,5	18	27
K	45	60	66	94	108
Max. Kolbenhub Max. drawbar stroke M	10 (10/0)	16 (13/-3)	22,5 (16/-6,5)	27 (19,5/-7,5)	27 (23/-4)
P	34	45	52	75	91
R	56	76	92	117	134
S	1,5	2,6	2,6	2,6	0,6
T	2	3	3	3	2,5
U min.	-9,5	-5	-8	-18,5	-19
U max.	0,5	11	14,5	8,5	8
W	20,5	25,5	27,5	33	34
Z	35	40	45	55	55
X	M12	M16	M20	M24	M24
Y	20	24	30	36	36
Max. Backenhub Jaw stroke a	2,7	3,5	5	6	6
Spitzverzahnung Serration	1,5x60°	1,5x60°	1,5x60°	1,5x60°	1,5x60°
b min.	24	30,2	35,5	47,9	56,9
b max.	26,8	33,7	40,5	53,9	62,9
c min.	7	9	10,5	11,7	13,2
c max.	20	25,5	33	41,7	60
d	M8	M10	M12	M12	M16
e	14	20	25	30	30
f	40,5	51	64,5	73	94
g H7	10	12	14	16	21
h	25	38	40	45	52
Max. Betätigungskraft [kN] Max. pulling force [kN]	17,5	22	34	43	56
Max. Gesamtspannkraft [kN] Max. clamping force [kN]	36	57	86	111	144
Max. Drehzahl [U/min] Max. speed [rpm]	6.000	5.000	4.300	3.600	2.800
Massenträgheitsmoment [kgm²] Moment of inertia [kgm²]	0,014	0,047	0,133	0,315	0,779
Gewicht ohne Aufsatzbacken [kg] Weight without top jaws [kg]	5,8	12	22	35,5	57,5

Alle Futter auf Anfrage auch in grösseren Ausführungen lieferbar! • Larger sizes available upon request!

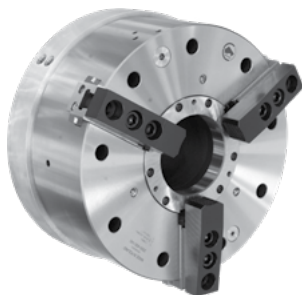
1
2
3
4
5
6



2500

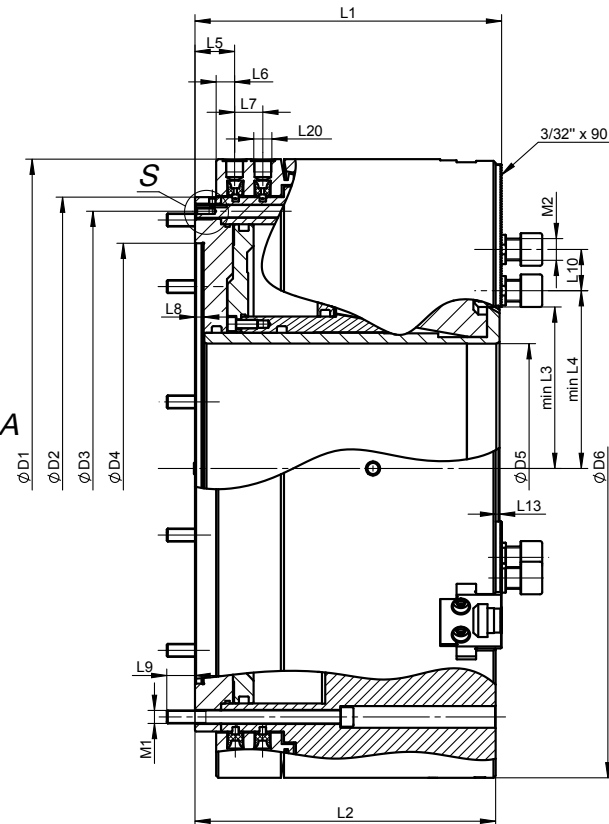
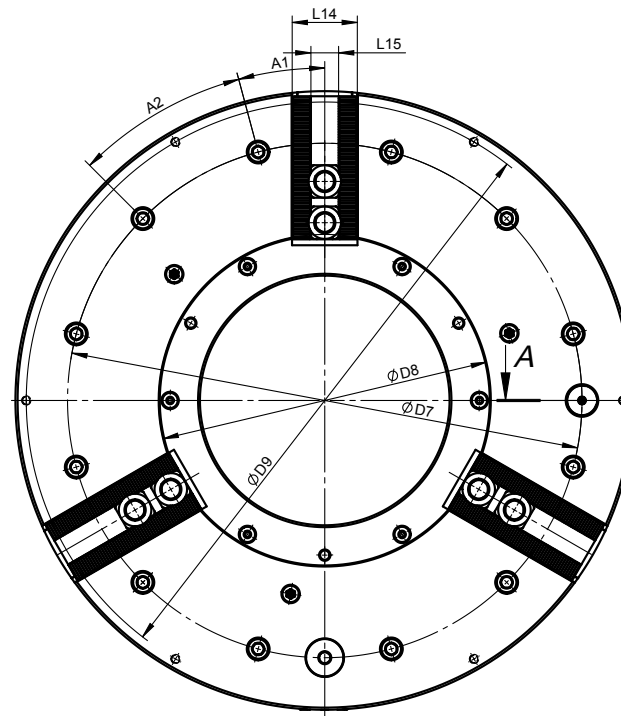
INNENSANNUNG
INSIDE CLAMPING

SCHNELLER LEERLAUF UND LANGSAMER SPANNHUB
RAPID IDLE AND SLOW CLAMPING STROKE



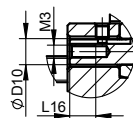
- Die Kraftspannfutter mit integriertem Pneumatikzylinder und Druckverteiler (montiert am Spindelstock) sind speziell für die genaue Bearbeitung von sehr langen Komponenten wie Rohren und ähnlichen Werkstücken ausgelegt
- Der Einsatz von zwei Futtern gewährleistet eine hohe Stabilität und bestmögliche Spannkräfte
- Große Durchgangsbohrung
- Grundbacken mit Auswurfsicherung
- Direkte Schmierung für Futterkörper und Grundbacken
- Das eingebaute Sicherheitsventil gewährleistet eine Aufrechterhaltung der Kolbenspannung bei Abfall des Arbeitsdruckes
- Backenhub-Steuerung
- Kontrolleinheit zur Drucküberwachung in der Kolbenkammer
- Zylindrische Zentrieraufnahme (frontseitig montiert)
- Wuchtgüte G 6,3

- The power chucks with an integrated pneumatic cylinder and a fixed pressure distributor (attached to the headstock) are designed for accurate turning of very long components such as pipes and similar workpieces
- The double spindle configuration increases clamping force and clamping stability
- Large through-hole
- Master jaws secured against throw-off
- Master jaws and drawbar lubricated directly
- Built-in non-return valve maintains a constant pressure flow in piston chambers in case of supply pressure drop
- Jaw stroke control device
- Air pressure safety control distributor in the clamping chamber
- Plain back mounting with clamping from the front
- Unbalance G 6,3

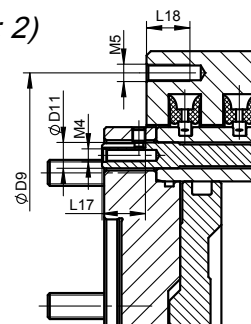


A-A (1:2)

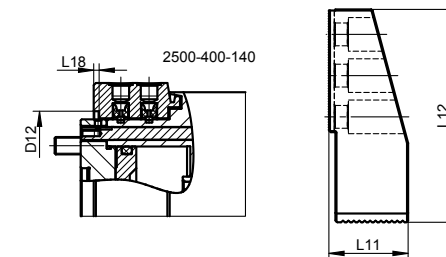
S 1:2



Backenhub-Steuerung • Stroke control



Kontrolleinheit • Pressure control



2500-400-140

2500



Mit pneumatischem Zylinder
With pneumatic cylinder



Anzahl der Backen
Number of jaws



Art der Backen
Type of jaws



Spitzverzahnung
Serration

Artikel Nr. Code No.	● 352500070800	● 352500080000	● 352500090100	● 352500100600	● 352500110800
Typ Type	2500-400-140	2500-500-230	2500-630-325	2500-800-375	2500-1000-560
D1	467	570	685	850	925
D2	400	500	610	775	850
D3	374	474	580	745	815
D4	310	415	510	700	700
D5 Durchgangsbohrung Through-hole	140	230	325	375	560
D6	450	570	685	850	1000
D7	374	474	580	745	815
D8	205	308	415	450	655
D9	430	550	666	830	910
D10	12	12	12	12	12
D11	12	12	12	12	12
D12	415	-	-	-	-
L1	246,2	282,2	307,5	354	308,5
L2	241	277	302	348,5	302,5
L3	100	149	205,9	244	326,5
L4	113,5	164	228,9	268	347
L5	37	36,5	39,5	44,5	52,5
L6	25	17	19,5	19,5	19,5
L7	26	26	33	33	33
L8	8	8	8	8	10
L9	24	26	30	30	30
L10	40	36	43	45	43
L11	50	73	82	82	82
L12	168	196	245	320	320
L13	3,6	3,6	4,1	3,6	4,1
L14	60	60	70	70	70
L15	25,5	25,5	25,5	25,5	25,5
L16	12	12	12	12	12
L17	20	20	20	20	20
L18	10	20	20	20	20
L19	5	-	-	-	-
L20	3/8"	3/8"	3/8"	1/2"	1/2"
A1	20°	15°	15°	15°	15°
A2	40°	30°	30°	30°	30°
A3	30°	-	-	-	-
M1	9xM16	12xM12	12xM16	12xM16	12xM16
M2	M20	M20	M20	M20	M20
M3	M6	M6	M6	M6	M6
M4	M6	M6	M6	M6	M6
M5	6xM8	6xM8	6xM8	6xM8	6xM8
Backenhub [mm] Jaw stroke [mm]	19,7	25,5	26,5	25,7	27
Spannhub [mm] Clamping jaw stroke [mm]	7,1	8,3	8	8,6	9
Schnellhub [mm] Rapid jaw stroke [mm]	12,6	17,2	18,5	16,8	16
Arbeitsdruck Min./Max. [MPa] Operating pressure min./max. [MPa]	0,2/0,8	0,2/0,8	0,3/1	0,3/1	0,3/1
Spannkraft (0,6 MPa) [kN] Clamping force (0,6 MPa) [kN]	110	170	200	200	170
Max. Drehzahl [U/min] Max. speed [rpm]	1300	1000	900	750	450
Massenträgheitsmoment [kgm²] Moment of inertia [kgm ²]	6,5	15,8	36	105	146
Gewicht ohne Aufsatzbacken [kg] Weight without top jaws [kg]	204,5	330,1	520	970	919

1
2
3
4
5
6

2500





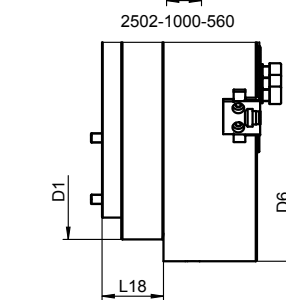
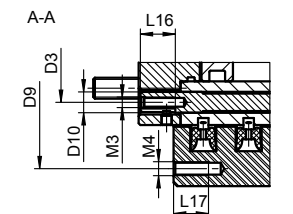
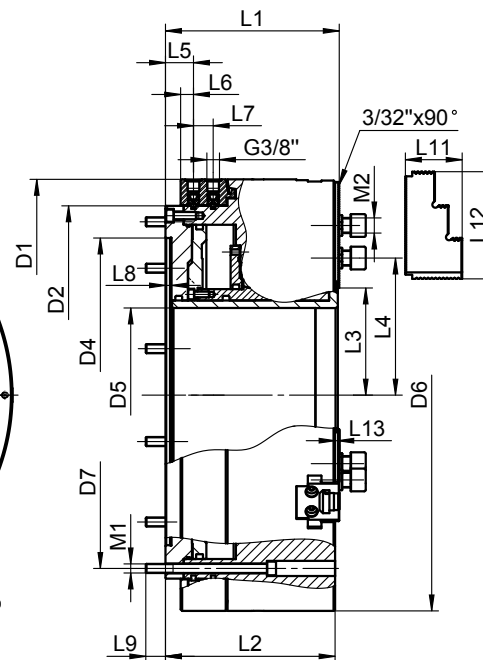
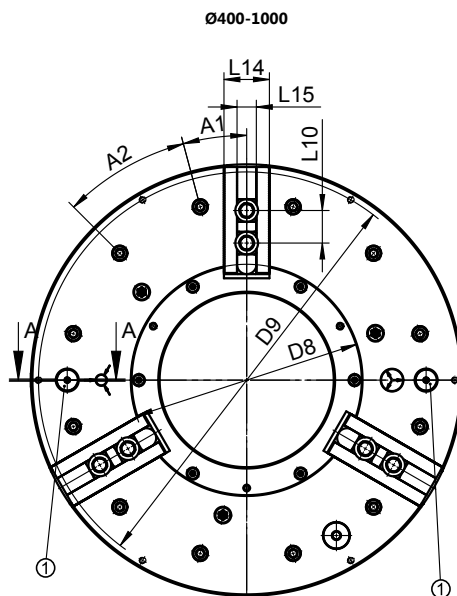
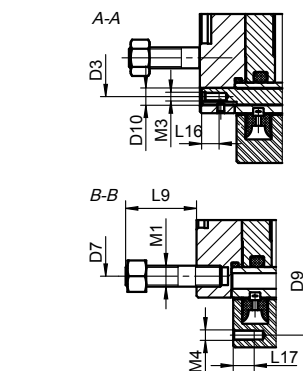
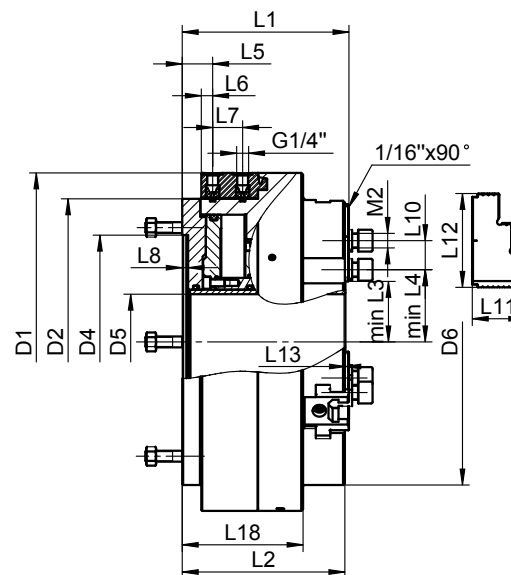
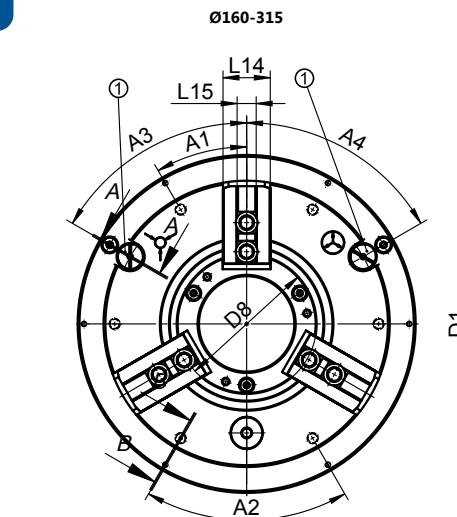
2502

INNEN- UND AUSSENSPANNUNG
INSIDE AND OUTSIDE CLAMPING



- Die Kraftspannfutter mit integriertem Pneumatikzylinder und Druckverteiler (montiert am Spindelstock) sind speziell für die genaue Bearbeitung von sehr langen Komponenten wie Rohren und ähnlichen Werkstücken ausgelegt
- Der Einsatz von zwei Futtern gewährleistet eine hohe Stabilität und bestmögliche Spannkraft
- Große Durchgangsbohrung
- Grundbacken mit Auswurfsicherung
- Direkte Schmierung für Futterkörper und Grundbacken
- Das eingebaute Sicherheitsventil gewährleistet eine Aufrechterhaltung der Kolbenspannung bei Abfall des Arbeitsdruckes
- Backenhub-Steuerung
- Kontrolleinheit zur Drucküberwachung in der Kolbenkammer
- Zylindrische Zentrieraufnahme (frontseitig montiert)
- Wuchtgüte G 6,3

- The power chucks with an integrated pneumatic cylinder and a fixed pressure distributor (attached to the headstock) are designed for accurate turning of very long components such as pipes and similar workpieces
- The double spindle configuration increases clamping force and clamping stability
- Large through-hole
- Master jaws secured against throw-off
- Master jaws and drawbar lubricated directly
- Built-in non-return valve maintains a constant pressure flow in piston chambers in case of supply pressure drop
- Jaw stroke control device
- Air pressure safety control distributor in the clamping chamber
- Plain back mounting with clamping from the front
- Unbalance G 6,3



① Sicherheitssteuerungsventil • Control valve



Mit pneumatischem Zylinder
With pneumatic cylinder



Anzahl der Backen
Number of jaws



Art der Backen
Type of jaws



Spitzverzahnung
Serration

Artikel Nr. Code No.	352502011600	352502021800	352502031000	352502032200	352502041100	352502052600	352502061500	352502071700	352502081900	352502082100	352502091000
Typ Type	2502-160-38	2502-200-52	2502-250-65	2502-250-68	2502-315-105	2502-400-140	2502-500-230	2502-630-330	2502-800-365	2502-800-410	2502-1000-560
D1	255	300	372	372	372	467	570	685	850	850	925
D2	205	248	315	315	315	400	500	610	775	775	850
D3	184	230	296	296	296	374	474	580	745	745	815
D4	155	195	235	235	235	310	415	510	700	700	700
D5	Durchgangsbohrung Through-hole										
D5	38	52	65	68	105	140	230	330	365	410	560
D6	167	210	254	254	315	467	570	685	850	850	1000
D7	180	223,8	296	290,5	290,5	374	474	580	745	745	815
D8	70	92	117	117	154	200	306	385	420	465	625
D9	242	285	358	358	358	448	550	666	830	830	910
D10	8	8	8	8	8	12	12	12	12	12	12
L1	143	154	174	174	183,5	215,5	225	249	263,5	264	272
L2	139	150	170	170	179	213	219	243	258	258	266
L3	22,5	36,5	48,1	48	66,6	94,2	142,6	191,5	210	232,1	311,6
L4	39	47	60,8	60	80	114,6	156,6	205,1	223,6	245,6	328,2
L5	28,5	28,5	35,5	28	33,5	37	37	39,5	44,5	44,5	52,5
L6	13	13,5	17	12,5	12,5	17	17	19,5	19,5	19,5	19,5
L7	25	25	25	33	33	26	26	33	33	33	33
L8	6,5	6,5	8	6,5	6,5	8	8	8	8	8	10
L9	40	40	16	40	40	24	26	32	27	27	27
L10	24	24,5	32	32	32	43	43	46	55	55	43
L11	45	49	58	58	58	75	74	70	78	78	70
L12	77	79	104	104	104	141,5	141,5	166,7	181,5	181,5	137
L13	2,6	2,6	3	3	0,6	2,5	3,6	4,1	4,1	4,1	4,1
L14	38	40	45	45	52	60	60	70	70	70	70
L15	17	17	21	21	21	25,5	25,5	25,5	25,5	25,5	25,5
L16	10	10	10	10	10	20	20	20	20	20	20
L17	12	12	12	12	12	20	20	20	20	20	20
L18	101,5	110	126	126	133	-	-	-	-	-	105,5
A1	30°	30°	30°	30°	30°	20°	15°	15°	15°	15°	15°
A2	60°	60°	60°	60°	60°	40°	30°	30°	30°	30°	30°
A3	60°	60°	60°	60°	60°	-	-	-	-	-	-
A4	60°	60°	60°	60°	60°	-	-	-	-	-	-
M1	6xM12	6xM12	6xM10	6xM12	6xM12	9xM12	12xM12	12xM16	12xM16	12xM16	12xM16
M2	M12	M12	M16	M16	M16	M20	M20	M20	M20	M20	M20
M3	M4	M4	M5	M5	M5	M6	M6	M6	M6	M6	M6
M4	6xM6	6xM6	6xM6	6xM6	6xM6	6xM8	6xM8	6xM8	6xM8	6xM8	6xM8
Backenhub [mm] Jaw stroke [mm]	3,5	5	5	5	6	7,8	8	10	10	10	10
Arbeitsdruck Min./Max. [MPa] Operating pressure min./max. [MPa]	0,2/0,8	0,2/0,8	0,2/0,8	0,2/0,8	0,2/0,8	0,2/0,8	0,2/0,8	0,2/0,8	0,2/0,8	0,2/0,8	0,2/0,8
Spannkraft (0,6 MPa) [kN] Clamping force (0,6 MPa) [kN]	31	50	65	65	72	88	152	152	412	294	250
Max. Drehzahl [U/min] Max. speed [rpm]	4200	3500	3000	3000	3000	1300	1000	1000	750	750	450
Massenträgheitsmoment [kgm²] Moment of inertia [kgm²]	0,2	0,69	1,3	1,2	1,5	5,6	12,5	28,1	74,4	75	132
Gewicht ohne Aufsatzbacken [kg] Weight without top jaws [kg]	31,3	48,6	85,2	85,6	93,7	198	269,8	408,9	715,8	672,4	825

- 1
- 2
- 3
- 4
- 5
- 6

2502

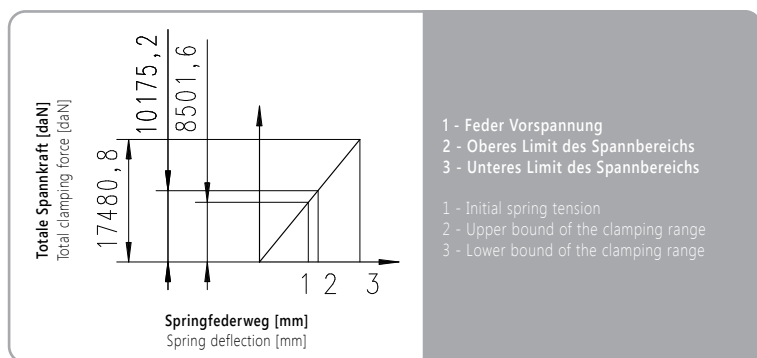
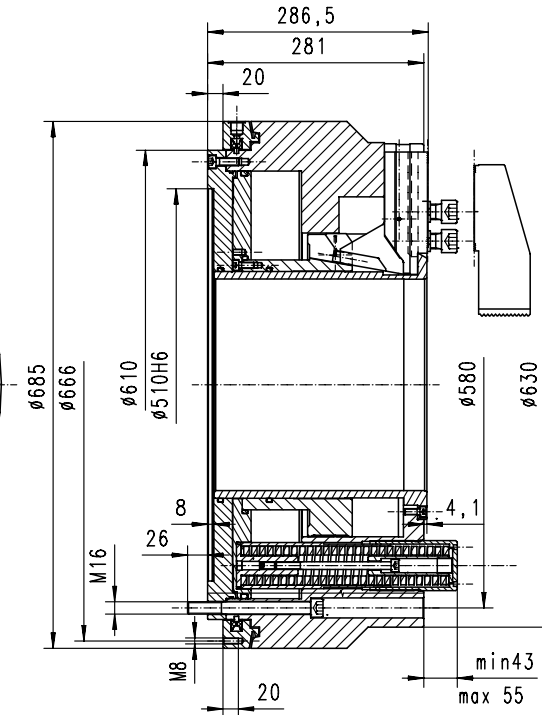
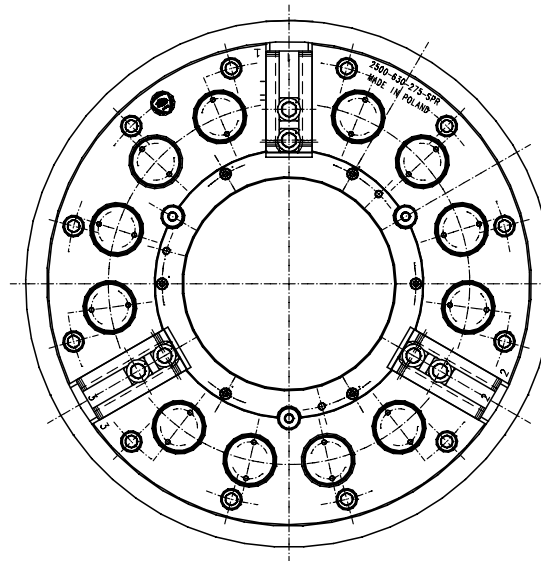

- 1
- 2
- 3
- 4
- 5
- 6



2500-SPR



- Kraftspannfutter mit Springfederspannung sind vorrangig konstruiert zum Spannen von Rohren oder anderen Werkstücken ähnlicher Form
- Das Werkstück wird mit Hilfe von 12 Federpaketen gespannt und durch den im Inneren des Futters installierten Pneumatikzylinder entspannt
- Ein Luftverteiler am Maschinenstock ist erforderlich
- Ein großer Durchgang erlaubt das Spannen von Rohren bis 275mm
- Gefertigt aus hochlegiertem Stahl
- Alle relevanten Bauteile sind geschliffen und gehärtet
- Direktschmierung der Backen
- Doppelhub der Backen (schneller Leerlauf und langsamer Spannhub)
- Außenspannung
- Wuchtgüte G 6.3
- The power chucks with an integrated pneumatic cylinder (spring-loaded) are mainly designed for clamping of tubes or other similar shaped workpieces
- The workpiece is clamped with 12 spring packs and unclamped through a pneumatic cylinder mounted inside the chuck
- Air pressure safety control distributor in the clamping chamber
- Large through-hole suitable for machining of tubes up to 275mm diameter
- Made of high quality alloy steel
- Working surfaces of all parts are hardened and ground
- Master jaws lubricated directly
- Rapid idle and slow clamping stroke
- Inside clamping
- Unbalance G 6.3



Artikel Nr.	Typ	Max. Drehzahl [U/min]	Totaler Hub [mm]	Spannhub [mm]	Schnellhub [mm]	Arbeitsdruck [MPa]	Totale Spannkraft [kN]	Höhe [mm]	Durchmesser [mm]	Durchgangsbohrung [mm]	Gewicht [kg]	Spannweite [mm]
Code No.	Type	Max. speed [rpm]	Total stroke [mm]	Clamping stroke [mm]	Rapid stroke [mm]	Operating pressure [MPa]	Clamping force [kN]	Total height [mm]	Outer diameter [mm]	Through-hole [mm]	Weight [kg]	Clamping range [mm]
352500083800	2500-630-275-SPR	1.000	25,4	8,6	16,8	min. 0,6; max. 1,0	150	min. 324	630/685	275	490	104±300



SPEZIAL FUTTER SPECIAL CHUCKS



1
2
3
4
5
6

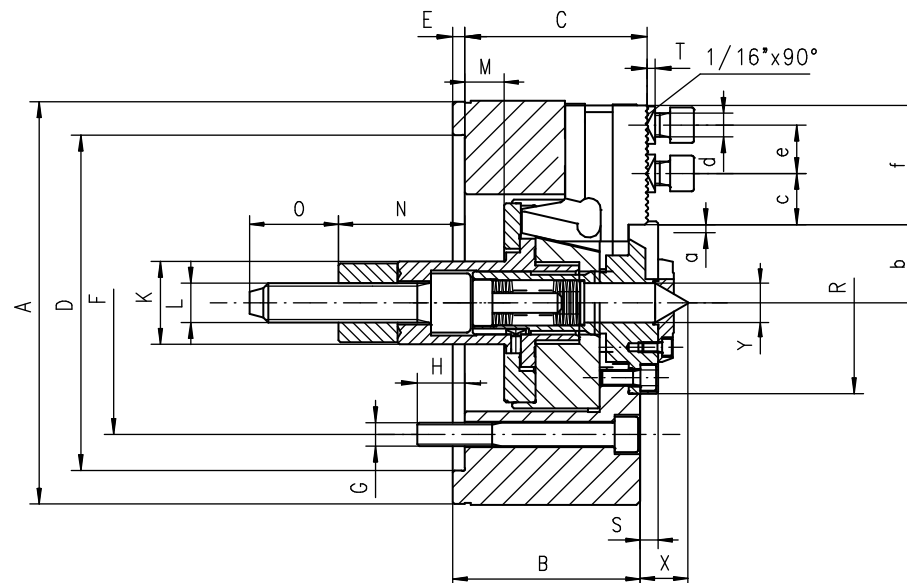
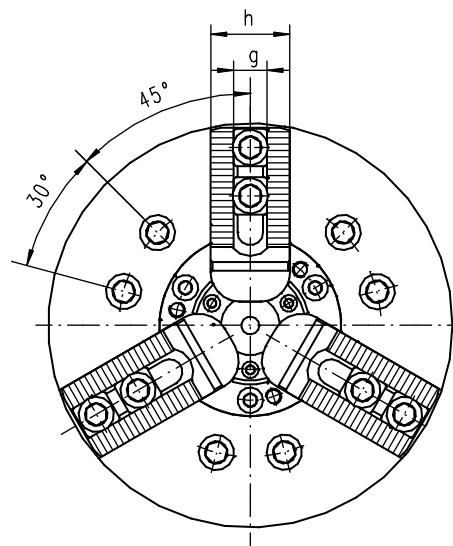


2488

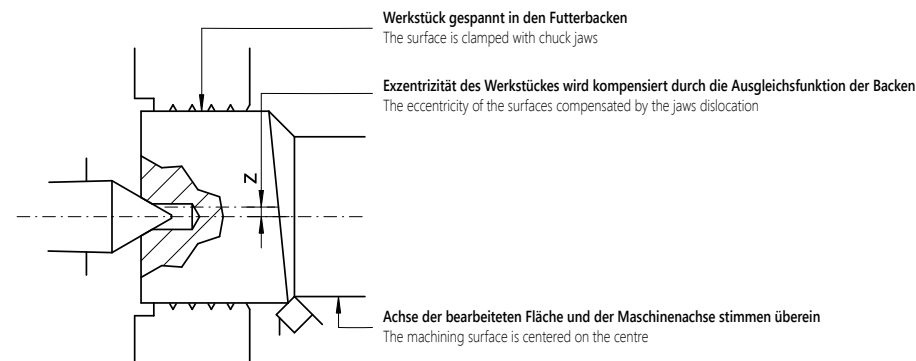


- Kompensiert Exzentrizität des Werkstücks (siehe Seite 192)
- Keilhaken zur Kraftübertragung
- Höchstes Belastungsvermögen
- Höchste Lebensdauer für eine konstante Leistungsfähigkeit
- Gefertigt aus hochlegiertem Stahl für höhere Steifigkeit und langfristige Verschleißfestigkeit
- Gehärtete und geschliffene Oberflächen aller relevanten Baugruppen sichern anhaltende hohe Spann- und Wiederholgenauigkeiten
- Grundbacken mit Auswurfsicherung
- Zentralschmierung für Futterkörper und Grundbacken
- Wuchtgüte G 6,3

- Compensation of the eccentricity of the workpiece (see page 192)
- Power transmission wedge system
- High load carrying capacity
- Prolonged durability for sustained performance
- Manufactured from high grade alloy steel which extends machine life while providing higher rigidity and greater wear resistance
- Hardened and ground working surfaces ensure longer life with maintained high accuracy and repeatability
- Master jaws secured against throw-off
- Master jaws lubricated directly
- Unbalance G 6,3



AUSGLEICHSSPANNUNG
COMPENSATING CLAMPING



2488

Artikel Nr. Code No.	● 352488120700	● 352488130900	● 352488140000	● 352488150200
Typ Type	2488-160	2488-200	2488-250	2488-315
A	169	210	254	315
B	81	95	106	108
C	59,5	93	104	106,5
Aufnahme Mounting	D H6			
	140	170	220	220
E	6	6	6	6
F	104,8	133,4	171,4	171,4
G	6xM10	6xM12	6xM16	6xM16
H	13,5	16,5	18	27
K	38	42	46	46
L	M16	M20	M24	M24
Max. Kolbenhub Max. drawbar stroke	M			
	16 (13/-3)	22,5 (16/-6,5)	27 (19,5/-7,5)	27 (23/-4)
N	60	64	91	91
O	40	45	55	55
R	70	92	117	134
S	8	9	7,6	5,6
T	3	3,5	3,5	3,5
X	24	24	26,6	26,6
Y	17	20	25	29
Max. Backenhub Jaw stroke	a			
	3,5	5	6	6
b max	33,7	40,5	53,9	62,9
c min	9	9,5	12,4	12,5
c max	25	33	41	55
d	M12	M12	M16	M16
e	24	24,5	32	32
f	51	64,5	73	94
g H7	17	17	21	21
h	38	40	45	52
Spitzverzahnung Serration	1/16"x90°	1/16"x90°	1/16"x90°	1/16"x90°
Max. Betätigungskraft [kN] Max. pulling force [kN]	20	30	40	55
Max. Gesamtspannkraft [kN] Max. clamping force [kN]	50	72	100	120
Max. Drehzahl [U/min] Max. speed [rpm]	3.500	3.200	3.000	2.300
Max. Kompensation ø [mm] Max. compensation on ø [mm]	z			
	3	3	4	4
Massenträgheitsmoment [kgm²] Moment of inertia [kgm ²]	0,1	0,3	0,7	1
Gewicht ohne Aufsatzbacken [kg] Weight without top jaws [kg]	15	25	41	63

- 1
- 2
- 3
- 4
- 5
- 6

2488

1
2
3
4
5
6

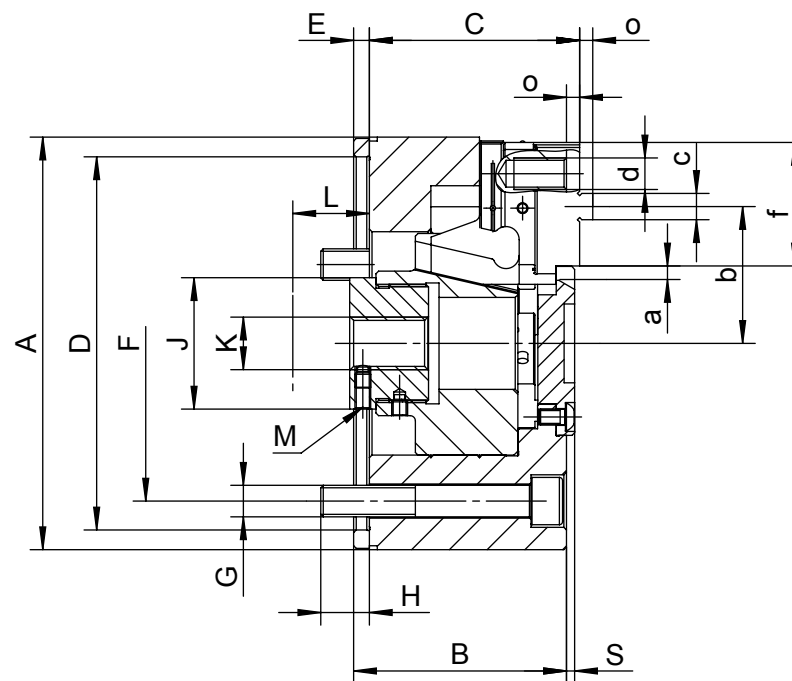
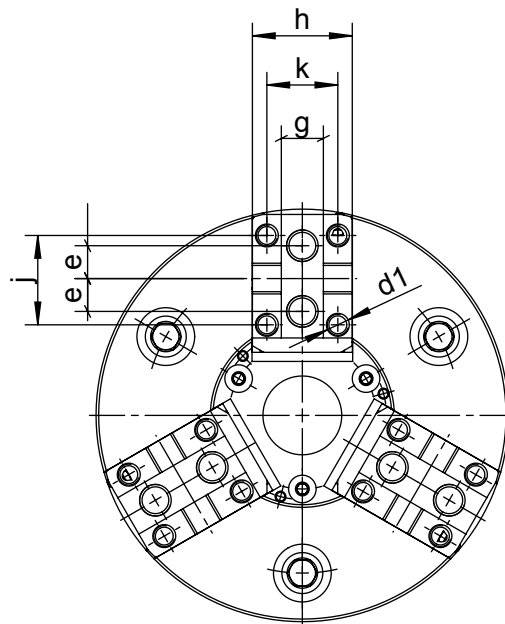


2406



- 3-Backenfutter für automatische Drehmaschinen
- Keilsystem zur Kraftübertragung
- Höchstes Belastungsvermögen
- Höchste Lebensdauer für eine konstante Leistungsfähigkeit
- Hohe Spann- und Wiederholgenauigkeit
- Gefertigt aus hochlegiertem Stahl für höhere Steifigkeit und langfristige Verschleißfestigkeit
- Gehärtete und geschliffene Oberflächen aller relevanten Baugruppen sichern anhaltende Spann- und Wiederholgenauigkeiten
- Grundbacken mit Auswurfsicherung
- Zentralschmierung für Futterkörper und Grundbacken
- Wuchtgüte G 6,3

- 3-Jaw chuck for automatic lathes
- Power transmission wedge system
- High load carrying capacity
- Prolonged durability for sustained performance
- High gripping accuracy and repeatability
- Manufactured from high grade alloy steel which extends machine life while providing higher rigidity and greater wear resistance
- Hardened and ground working surfaces ensure longer life with maintained accuracy and repeatability
- Master jaws secured against throw-off
- Master jaws lubricated directly
- Unbalance G 6,3



2406

Artikel Nr. Code No.		● 352406540000
Typ Type		2406-160
A		157
B		81
C -0,05		80
Aufnahme Mounting	D H6	142
E		6
F		120
G		3 x M12
H		18,5
J		50
K		M20
Max. Kolbenhub Max. drawbar stroke	L	17,5
M		M6
S		3,1
Max. Backenhub Jaw stroke	a	4
b max.		52,1
c g6		10
d		2 x M12 x 20
d1		4 x M8 x 12
e		12,5
f		47
g H7		16
h		38
j		34
k max.		27
o		5
Max. Betätigungskraft [kN] Max. pulling force [kN]		20
Max. Gesamtspannkraft [kN] Max. clamping force [kN]		55
Max. Drehzahl [U/min] Max. speed [rpm]		6.000
Massenträgheitsmoment [kgm²] Moment of inertia [kgm ²]		0,03
Gewicht ohne Aufsatzbacken [kg] Weight without top jaws [kg]		9,5

Alle Futter auf Anfrage auch in grösseren Ausführungen lieferbar! • Larger sizes available upon request!

1
2
3
4
5
6

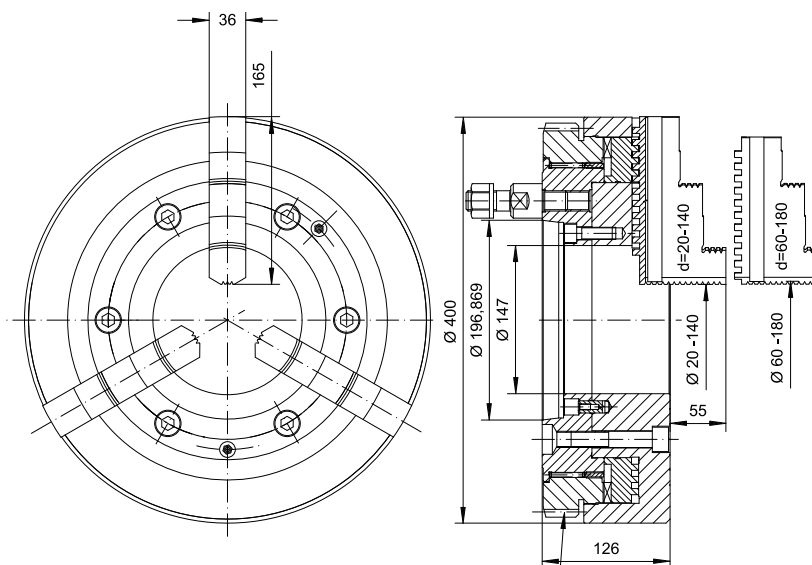


2534-L



- Angetrieben über einen Spezialantrieb, der maschinenseitig vorhanden sein muss (power transmission system)
- Speziell entwickelt für das Spannen langer Rohre oder ähnlicher Werkstücke
- Wird (werden) eingesetzt, wenn die Drehmaschine es ermöglicht, auf beiden Seiten der Spindel ein Spannfutter zu installieren
- Die Produkteigenschaften (Einsatz von zwei Futter an den Enden der Spindel) garantieren höchste Spannkraft bei der Bearbeitung langer Werkstücke
- Powered by a special gear transmission system, for use on lathes equipped with a power transmission system
- Especially designed for accurate mounting of pipes and other long components on the lathe spindle, with mounting of two chucks one at each end
- The double spindle configuration increases clamping force and clamping stability

Artikel Nr.	Typ	Gewicht ohne Aufsatzbacken [kg]
Code No.	Type	Weight without top jaws [kg]
352534580900	2534-400L	103



Zahnradgetriebe • Gear drive (m=3.5; z=108; Dp=378; x=0,53)

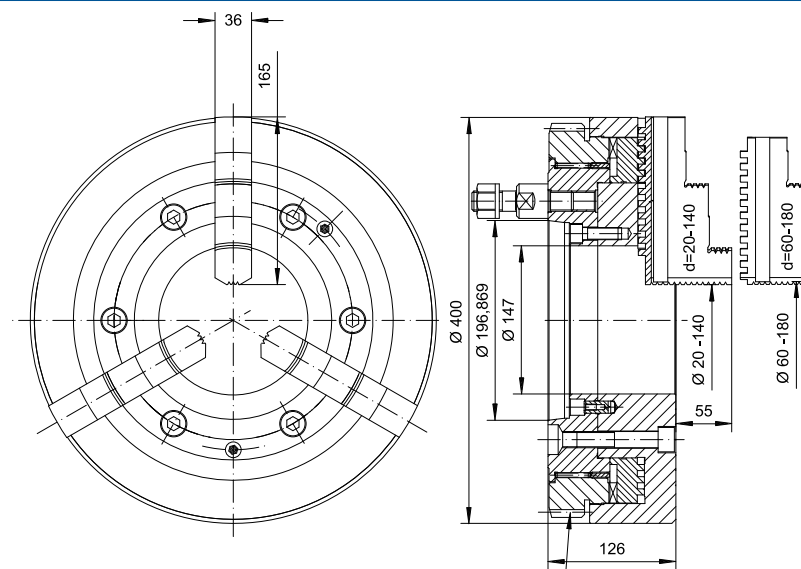


2534-P



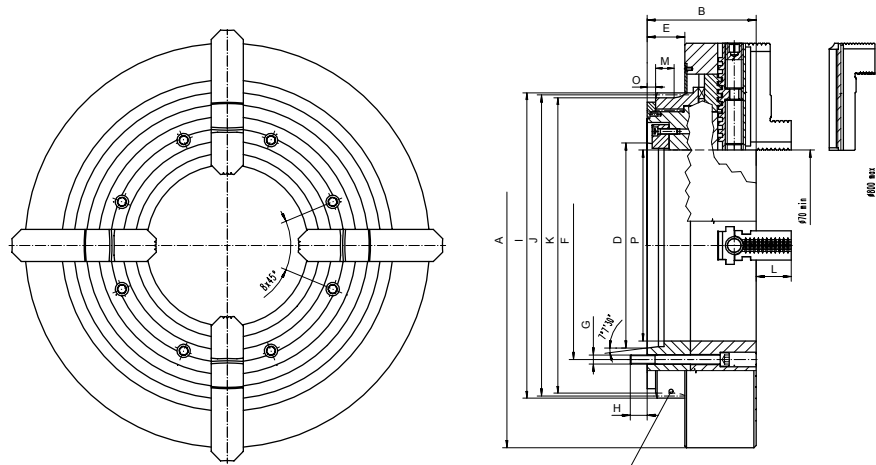
- Angetrieben über einen Spezialantrieb, der maschinenseitig vorhanden sein muss (power transmission system)
- Speziell entwickelt für das Spannen langer Rohre oder ähnlicher Werkstücke
- Wird (werden) eingesetzt, wenn die Drehmaschine es ermöglicht, auf beiden Seiten der Spindel ein Spannfutter zu installieren
- Die Produkteigenschaften (Einsatz von zwei Futter an den Enden der Spindel) garantieren höchste Spannkraft bei der Bearbeitung langer Werkstücke
- Powered by a special gear transmission system, for use on lathes equipped with a power transmission system
- Especially designed for accurate mounting of pipes and other long components on the lathe spindle, with mounting of two chucks one at each end
- The double spindle configuration increases clamping force and clamping stability

Artikel Nr.	Typ	Gewicht ohne Aufsatzbacken [kg]
Code No.	Type	Weight without top jaws [kg]
352534080400	2534-400P	103



Zahnradgetriebe • Gear drive (m=3.5; z=108; Dp=378; x=0,53)

2534-L
2534-P



Zahnradgetriebe • Gear drive (m=4; z=135; Dp=540; x=0,80)

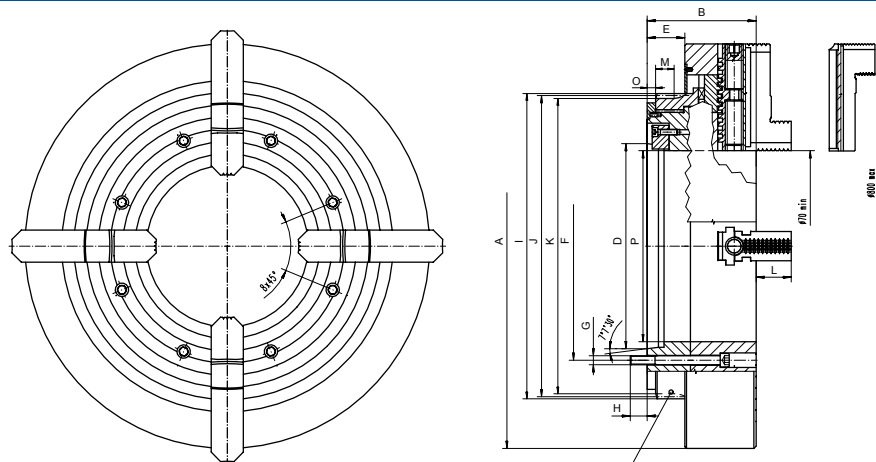
- Angetrieben über einen Spezialantrieb, der maschinenseitig vorhanden sein muss (power transmission system)
- Speziell entwickelt für das Spannen langer Rohre oder ähnlicher Werkstücke
- Wird (werden) eingesetzt, wenn die Drehmaschine es ermöglicht, auf beiden Seiten der Spindel ein Spannfutter zu installieren
- Die Produkteigenschaften (Einsatz von zwei Futter an den Enden der Spindel) garantieren höchste Spannkraft bei der Bearbeitung langer Werkstücke
- Powered by a special gear transmission system, for use on lathes equipped with a power transmission system
- Especially designed for accurate mounting of pipes and other long components on the lathe spindle, with mounting of two chucks one at each end
- The double spindle configuration increases clamping force and clamping stability

2615-L



- 1
- 2
- 3
- 4
- 5
- 6

Artikel Nr.	Typ	A	B	D	E	F	G	H	I h11	J	K	L	M	O	P
Code No.	Type														
● 352615582400	2615-720-320L	720	194	345	67	400	8xM16	30	541,6	540	524	62,5	33	15	320
● 352615581100	2615-720-340L	720	194	365	67	406	8xM16	30	541,6	540	524	62,5	33	15	340



Zahnradgetriebe • Gear drive (m=4; z=135; Dp=540; x=0,80)

- Angetrieben über einen Spezialantrieb, der maschinenseitig vorhanden sein muss (power transmission system)
- Speziell entwickelt für das Spannen langer Rohre oder ähnlicher Werkstücke
- Wird (werden) eingesetzt, wenn die Drehmaschine es ermöglicht, auf beiden Seiten der Spindel ein Spannfutter zu installieren
- Die Produkteigenschaften (Einsatz von zwei Futter an den Enden der Spindel) garantieren höchste Spannkraft bei der Bearbeitung langer Werkstücke
- Powered by a special gear transmission system, for use on lathes equipped with a power transmission system
- Especially designed for accurate mounting of pipes and other long components on the lathe spindle, with mounting of two chucks one at each end
- The double spindle configuration increases clamping force and clamping stability

2615-P



- 2615-L
- 2615-P

Artikel Nr.	Typ	A	B	D	E	F	G	H	I h11	J	K	L	M	O	P
Code No.	Type														
● 352615082000	2615-720-320P	720	194	345	67	400	8xM16	30	541,6	540	524	62,5	33	15	320
● 352615081700	2615-720-340P	720	194	365	67	406	8xM16	30	541,6	540	524	62,5	33	15	340

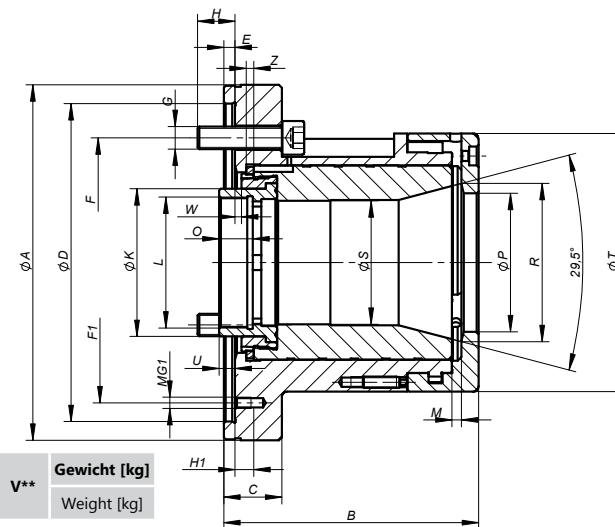


2905-S



- Schnellspannmechanismus mit BAYONET Verschluss
- Spannzone 173E für Typ 2905-110-42-S
- Spannzone 185E für Typ 2905-140-60-S
- Spannzone 193E für Typ 2905-160-80-S
- Die Lieferung erfolgt ohne Spannzangen

- Quick mounting system (BAYONET type)
- Collet 173E for 2905-110-42-S
- Collet 185E for 2905-140-60-S
- Collet 193E for 2905-160-80-S
- Chucks are not equipped with collets



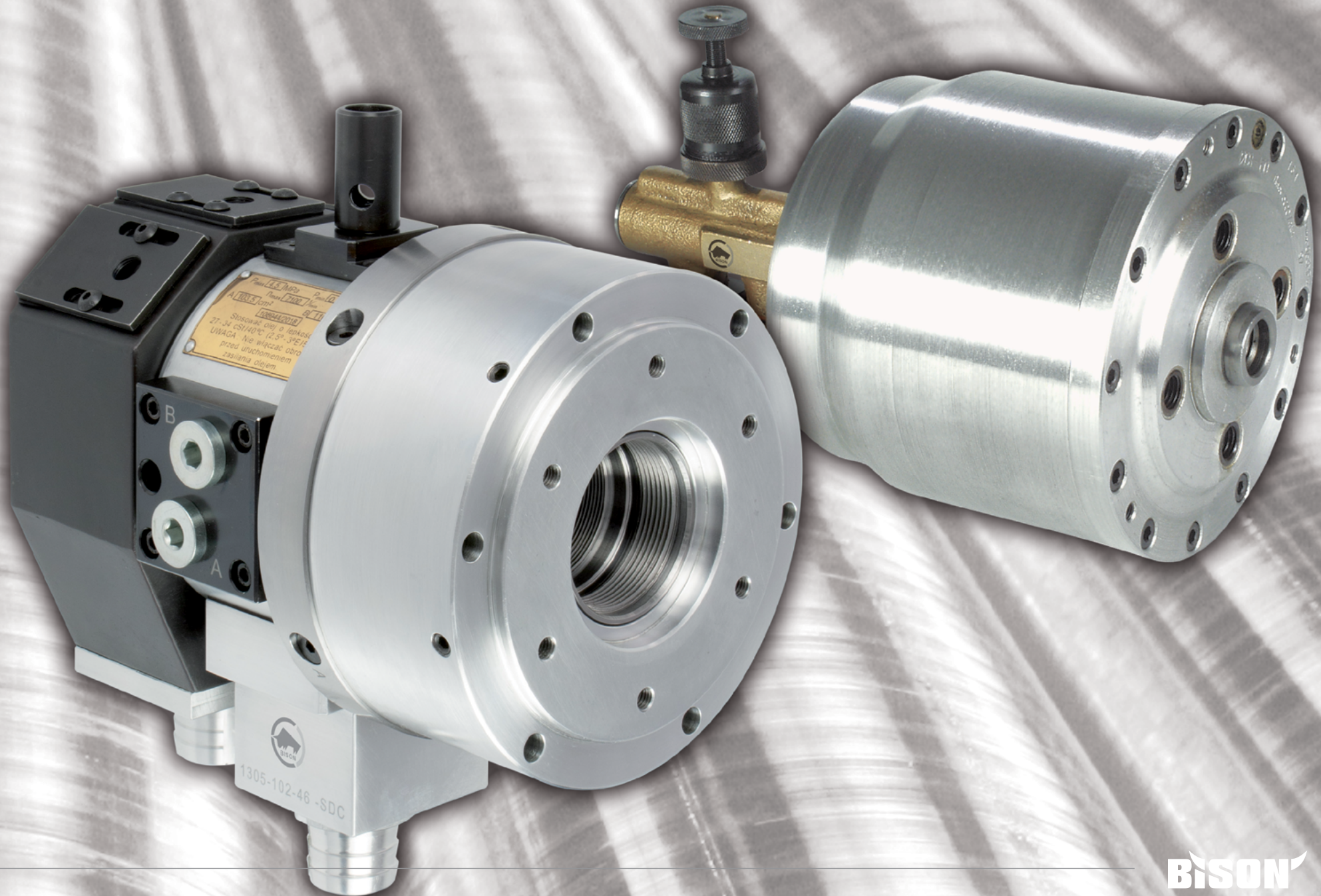
Artikel Nr. Code No.	Typ Type	A	B	C	D	H6	E	F	F1	G	G1	H	H1	K	L	M	O	P	R	SH7	T	U	W	Z	Spannbereich Clamping range			Y*	V**	Gewicht [kg] Weight [kg]
																									mm	mm	mm			
352905030700	2905-110S-42	160	119	29	140	6	104,8	116	3xM10	3xM6	17	10	59,5	M55x2,0	5	18	50,8	60	48	110	8,5	4	4	2 - 42	6 - 36	6 - 29	25	8.000	9,5	
352905041100	2905-140S-60	190	136	31	170	6	133,4	150	3xM12	3xM6	20	10	79,0	M70x2,0	5	18	74,0	84	66	138	8,5	3,5	4	4 - 60	8 - 52	7 - 42	3.30	6.300	13,7	
352905061500	2905-160S-80	240	157	33	220	6	171,4	200	3xM16	3xM6	23	10	100,0	M90x2,0	5	20	93,0	107	90	162	9	3,5	4	12 - 80	14-69	15-56	40	4.500	21,0	

*Max. Betätigungskraft [kN] **Max. Drehzahl [U/min] • *Max. pulling force [kN] **Max. speed [rpm]

- 1
- 2
- 3
- 4
- 5
- 6



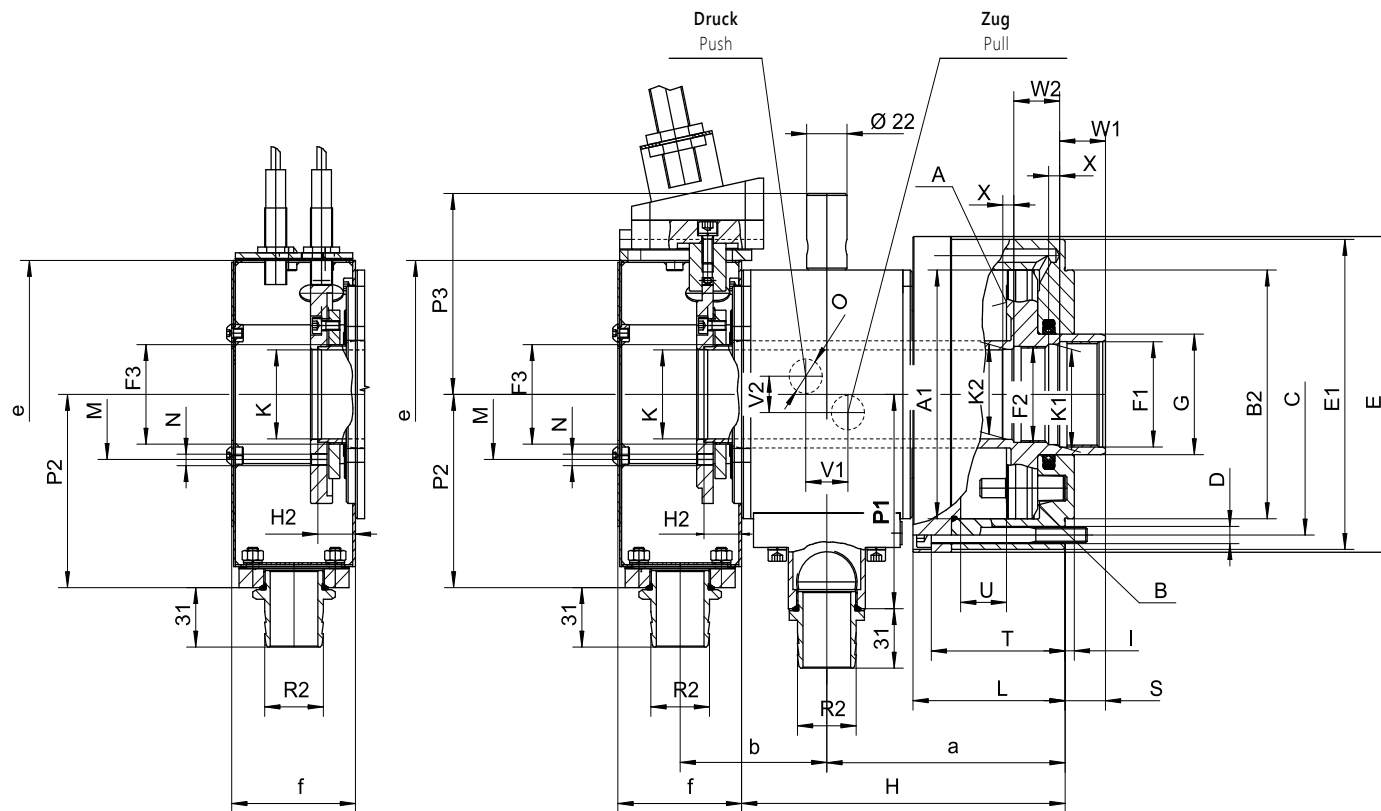
HYDRAULIK- UND PNEUMATIKZYLINDER HYDRAULIC AND PNEUMATIC CYLINDERS



1305-SDC



- Diese Zylinder finden ihre Verwendung beim Antrieb von Drehfuttern, sowie Sonderapparaten mit horizontaler Kraftspannung
 - Das Kolbenhubkontrollsystem befindet sich im hinteren Teil des Zylinders und wird entweder mit Hilfe von zwei Näherungsschaltern (Typ SDC) oder eines Schalters und eines Positionierungsblocks (Typ SKC) betätigt. Die Näherungsschalter sind im Lieferumfang nicht enthalten.
 - Das Rückschlagventil gewährleistet den konstanten Druck in den versorgten Kammern im Falle des Öldruckabfalls oder einer Versorgungslücke
 - Große Durchgangsbohrung
 - Rückseitige Montage
 - Wuchtgüte G 6.3
-
- They are mainly used to drive the lathe chucks and special powered fixtures operating in a horizontal positioning system
 - The piston stroke control system located in the rear side of the cylinder is actuated via two proximity switches (type SDC) or a proximity switch and wedge block (type SKC). These switches are not included in the delivery.
 - Built-in non-return valve maintains a constant pressure flow in the powered piston chambers in case of oil supply disruption or power pressure drop
 - Large through-hole
 - Rear mount with screws
 - Unbalance G 6.3



SDC - Standard mit Kolbenhubkontrolle durch zwei Näherungsschalter

SDC - standard version with a piston stroke control system via two proximity switches

SKC - Optional mit Kolbenhubkontrolle durch einen Näherungsschalter und ein Positionierungsblock

SKC - optional version with a piston stroke control system via a proximity switch and wedge block

Artikel Nr. Code No.	● 351305010000	● 351305057600	● 351305046100	● 351305054800	
Typ Type	1305-102-46-SDC	1305-130-52-SDC	1305-150-67-SDC	1305-225-95-SDC	
A1 Größe / Size	130	150	165	205	
B2 h6	130	140	160	210	
C	147	165	180	227	
D	6 x ø9	6 x ø9	6 x ø11	6 x ø11	
E	165	185	202	249	
E1	162	182	197	245	
F1	M55x2,0	M60 x 1,5	M75 x 2,0	M105 x 2,0	
F2	M50x1,5	M55 x 2,0	M72 x 1,5	M100 x 2,0	
F3	M52x1,5	M60 x 1,5	M74 x 1,5	M104 x 2,0	
G	61	70	85	115	
H	162,5	162,5	179	204	
H2	20,5	20,5	21	21	
I	5	5	8	8	
K	46,5	52,5	67,5	95,5	
K1 H9	52,5	57	72,5	102,5	
K2 H9	47	52,5	69	97	
L	83	83	94	106	
M	ø68	ø76	ø91	ø120	
N	M6 (x2)	M6 (x2)	M6 (x2)	M6 (x2)	
O	G3/8	G3/8	G3/8	G3/8	
P1	120	127	137	159,5	
P2	98	98,0	130	135	
P3	116	120	130	152,5	
R2*	32	32	32	32	
S max.	22	22	25	31	
T	73	73	82	94	
U Hub / Stroke	25	25	30	35	
V1	9	9	10	11	
V2	28	28	36	36	
W1	25	25	25	32	
W2	25	28	28	30	
X	6	6	6	6	
a	122,5	122,5	136	155	
b	74	74	87,5	94	
e	144	144	164	208	
f	68,5	68,5	90	90	
Kolbenfläche Piston area	A cm ² B cm ²	110 103,5	145,5 138,2	169 157	243 226
Max. Druck [MPa] Max. pressure [MPa]		4,5	4,5	4,5	4,5
Max. Schubkraft (p=4,5 MPa) [kN] Max. push force (p=4,5 MPa) [kN]		49,5	64	75	108
Max. Zugkraft (p=4,5 MPa) [kN] Max. pull force (p=4,5 MPa) [kN]		46	61	70	100
Leckölmenge (p=3 MPa, 50° C) [dm ³ /min] Oil leakage (p=3 MPa, 50° C) [dm ³ /min]		3	3,5	4	7
Max. Drehzahl [U/min] Max. speed [rpm]		7.100	6.300	6.000	4.500
Massenträgheitsmoment [kgm ²] Moment of inertia [kgm ²]		0,03	0,04	0,07	0,17
Leistungsaufnahme [KW] Absorbed power [KW]		1,2	1,5	1,5	2
Gewicht [kg] Weight [kg]		14,3	17	23	35,6

* Ø40 oder Ø60 sind lieferbar auf Anfrage • *Ø40 or Ø60 are available on request

1

2

3

4

5

6

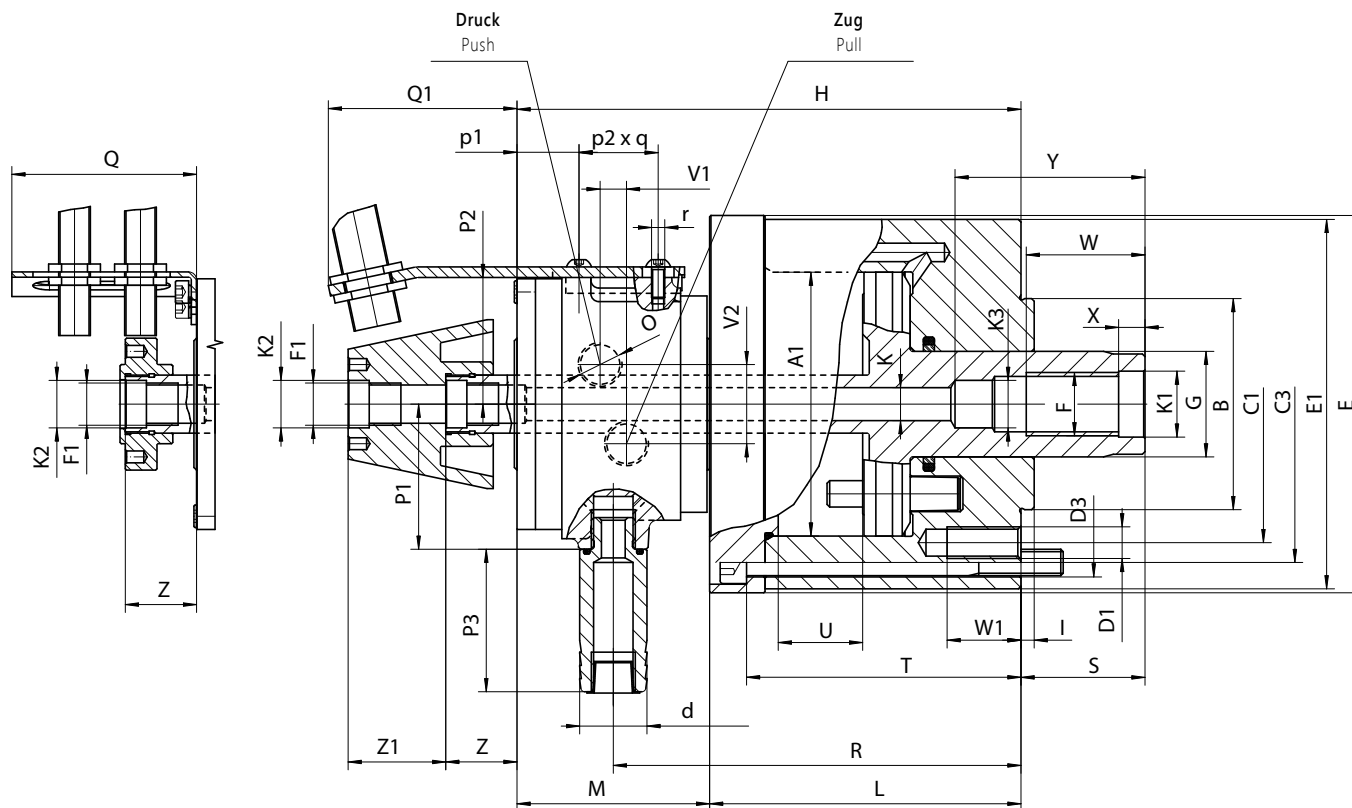
1305-SDC

1304-SDC



- Diese Zylinder finden ihre Verwendung beim Antrieb von Drehfuttern sowie Sonderapparaten mit horizontaler Kraftspannung
- Das Kolbenhubkontrollsystem befindet sich im hinteren Teil des Zylinders und wird entweder mit Hilfe von zwei Näherungsschaltern (Typ SDC) oder eines Schalters und eines Positionierungsblocks (Typ SKC) betätigt. Die Näherungsschalter sind im Lieferumfang nicht enthalten.
- Das Rückschlagventil gewährleistet den konstanten Druck in den versorgten Kammern im Falle des Öldruckabfalls oder Versorgungslücke
- Zentrale Durchgangsbohrung für die Zufuhr von Zusatzmittel wie Kühlmittel oder Luft
- Rückseitige Montage
- Wuchtgüte G 6.3

- They are mainly used to drive the lathe chucks and special powered fixtures operating in a horizontal positioning system
- The piston stroke control system located in the rear side of the cylinder is actuated via two proximity switches (type SDC) or a proximity switch and wedge block (type SKC). These switches are not included in the delivery.
- Built-in non-return valve maintains a constant pressure flow in the powered piston chambers in case of oil supply disruption or power pressure drop
- Central through-hole designed to supply with additional coolant or air
- Rear mount with screws
- Unbalance G 6.3



SDC - Standard mit Kolbenhubkontrolle durch zwei Näherungsschalter

SDC - standard version with a piston stroke control system via two proximity switches

SKC - Optional mit Kolbenhubkontrolle durch einen Näherungsschalter und ein Positionierungsblock

SKC - optional version with a piston stroke control system via a proximity switch and wedge block

Artikel Nr. Code No.	● 351304122000	● 351304141000	● 351304125800	● 351304160100	
Typ Type	1304-100-SDC	1304-150-SDC	1304-200-SDC	1304-250-SDC	
A1 Größe / Size	100	150	200	250	
B h6	80	95	125	160	
C1	105	145	170	220	
C3	120	170	225	275	
D1	4 x M12	4 x M16	6 x M16	6 x M20	
D3	6 x ø 11	6 x ø 13	6 x ø 17	6 x ø 17	
d	25,5	25,5	30	30	
E	143	195	255	305	
E1	140	192	250	300	
F	M24	M30	M42 x 3	M42 x 3	
F1	M16 x 1,5 LH	M16 x 1,5 LH	M16 x 1,5 LH	M16 x 1,5 LH	
G	40	50	65	65	
H	191	216	252	277	
I	5	5	5	5	
K	12,5	12,5	12,5	12,5	
K1	25	31	44	44	
K2 J6	18	18	18	18	
K3 H8	18	24	-	36	
L	118	138	160	185	
M	73	73	92	92	
O	G 3/8"	G 3/8"	G 1/2"	G 1/2"	
P1	55	55	65	65	
P2	48	48	59	59	
P3	54	54	96	96	
Q	77	77	97	97	
Q1	71,5	71,5	81	81	
R	154,5	174,5	207	232	
S max.	47	70	80	85	
p1	23,5	23,5	36	38	
p2 x q	30 x 30	30 x 30	30 x 30	30 x 30	
T	104	122	140	165	
U Hub / Stroke	32	40	50	60	
V1	10	10	12	12	
V2	30	30	36	36	
W	45	45	60	60	
W1	28	22	35	40	
X	10	10	12	12	
Y	72	85	-	-	
Z	27	27	27	27	
Z1	33	33	51	51	
r	M5	M5	M5	M5	
Kolbenfläche Piston area	A cm ² B cm ²	74,7 66	174 157	308 280,9	480 457
Max. Druck [MPa] Max. pressure [MPa]		7	7	7	5
Max. Schubkraft ¹ [kN] Max. push force ¹ [kN]		51	121	215	240
Max. Zugkraft ¹ [kN] Max. pull force ¹ [kN]		45	109	196	228
Leckölmenge (p=3 MPa, 50° C) [dm ³ /min] Oil leakage (p=3 MPa, 50° C) [dm ³ /min]		1,5	1,5	2,0	2,0
Max. Drehzahl [U/min] Max. speed [rpm]		7.000	6.000	4.000	2.000
Massenträgheitsmoment [kgm ²] Moment of inertia [kgm ²]		0,03	0,08	0,3	0,92
Leistungsaufnahme [KW] Absorbed power [KW]		1,0	1,5	2,0	2,5
Gewicht [kg] Weight [kg]		11,4	20,0	37,6	90

¹ Ø100-200 (p=7,0MPa); Ø250 (p=5,0 MPa) • ¹ Ø100-200 (p=7,0MPa); Ø250 (p=5,0 MPa)

1

2

3

4

5

6

1304-SDC



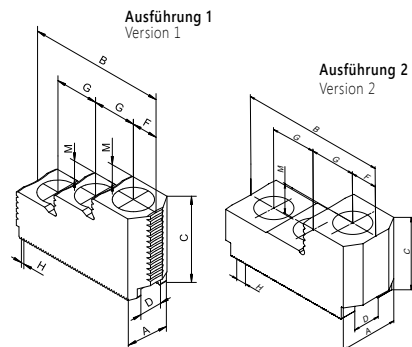
HARTE AUFSATZBACKEN • FÜR DREHFUTTER 2405-K
 HARD TOP JAWS • FOR CHUCKS 2405-K

SPITZVERZÄHNUNG METRISCH 1,5 mm x 60° ODER 3,0 mm x 60°
 METRIC SERRATION 1,5 mm x 60° OR 3,0 mm x 60°



Nutensteine
T-Nuts

Seite
Page 200



BISON Futter Typ	Artikel Nr.	Futtergröße	Ausführung	A	B	C	D H7	F	G	H	M	Schrauben	kg / Satz
												Screws	kg / set
2405-135-34K	398521600400	135	1	23	53	36	10,0	13,0	14	1,5 mm x 60°	10	M8	1,4
2405-160-45K	398521611900	160	1	32	64	43	12,0	12,5	20	1,5 mm x 60°	10	M10	1,0
2405-200-52K	398521711000	200	1	35	79	49	14,0	14,5	25	1,5 mm x 60°	12	M12	1,6
2405-250-75K	398521721100	250	1	40	102	54	16,0	21,0	30	1,5 mm x 60°	14	M12	3,0
2405-315-91K	398521731300	315	1	45	102	58	21,0	21,0	30	1,5 mm x 60°	14	M16	3,1
2405-400-120K	398521741500	400	1	50	140	75	25,5	27	43	1,5 mm x 60°	18	M20	6,0
2405-500-160K	398521751700	500	1	50	140	75	25	27	43	3,0 mm x 60°	18	M20	6,2
2405-630-200K	398521762100	630	2	55	136	70	25	25	43	3,0 mm x 60°	28	M20	6,3
2405-800-255K	398521772300	800	2	55	136	70	25	25	43	3,0 mm x 60°	28	M20	6,3



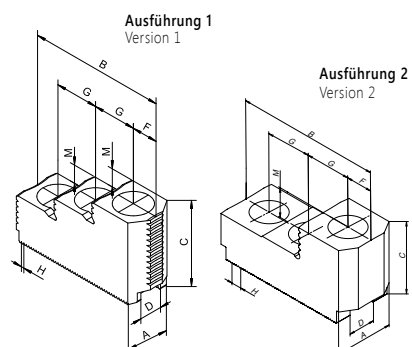
HARTE AUFSATZBACKEN • FÜR DREHFUTTER 2405
 HARD TOP JAWS • FOR CHUCKS 2405

SPITZVERZÄHNUNG ZOLL 1/16" x 90° ODER 3/32" x 90°
 INCH SERRATION 1/16" x 90° OR 3/32" x 90°



Nutensteine
T-Nuts

Seite
Page 200



BISON Futter Typ	Artikel Nr.	Futtergröße	Ausführung	A	B	C	D H7	F	G	H	M	Schrauben	kg / Satz
												Screws	kg / set
2405-160-45	398521610600	160	1	28	76	45	17	14	24	1/16" x 90°	10	M12	1,0
2405-200-52	398521710700	200	1	32	78	49	17	14,5	24,5	1/16" x 90°	12	M12	1,4
2405-250-75	398521720900	250	1	40	102	58	21	19	32	1/16" x 90°	14	M16	2,7
2405-315-91	398521730000	315	1	40	102	58	21	19	32	1/16" x 90°	14	M16	2,7
2405-400-120	398521742800	400	1	50	140	75	25,5	27	43	3/32" x 90°	18	M20	6,2
2405-500-160	398521742800	500	1	50	140	75	25,5	27	43	3/32" x 90°	18	M20	6,2
2405-630-200	398521761900	630	1	55	136	70	25,5	25	43	3/32" x 90°	28	M20	6,3
2405-800-255	398521771000	800	2	55	136	70	25,5	25	43	3/32" x 90°	28	M20	6,3

SGT 2405-K



Nutensteine
T-Nuts

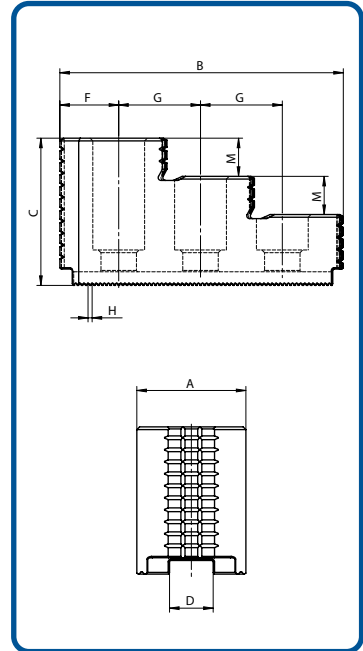
Seite
Page 200



HARTE AUFSATZBACKEN • FÜR DREHFUTTER 2605
HARD TOP JAWS • FOR CHUCKS 2605

SPITZVERZÄHNUNG ZOLL 1/16" x 90°
INCH SERRATION 1/16" x 90°

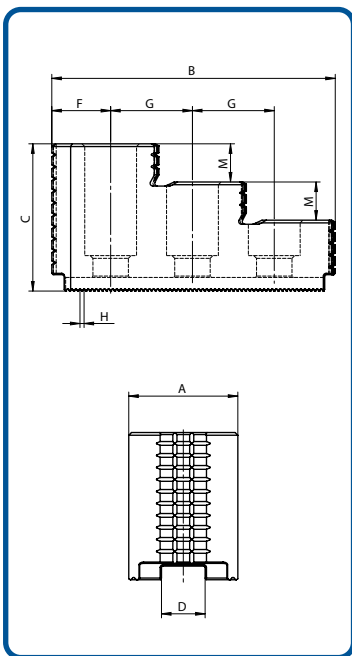
Ø 160 - 315 mm	BISON Futter Typ	Artikel Nr.	Futtergröße	A	B	C	D H7	F	G	H	M	Schrauben	kg / Satz
	BISON Chuck Type	Code No.	Chuck Size									Screws	kg / set
	2605-160-45	398521810800	160	28	76	45	17	14	24	1/16" x 90°	10	M12	1,3
	2605-200-52	398521820000	200	32	78	49	17	14,5	24,5	1/16" x 90°	12	M12	1,8
	2605-250-75	398521830100	250	40	102	58	21	19	32	1/16" x 90°	14	M16	3,5
	2605-315-91	398521840300	315	40	102	58	21	19	32	1/16" x 90°	14	M16	3,5



- 1
- 2
- 3
- 4
- 5
- 6



- 1
- 2
- 3
- 4
- 5
- 6



HARTE AUFSATZBACKEN • FOR CHUCKS 2605-K
 HARD TOP JAWS • FOR CHUCKS 2605-K

SPITZVERZÄHNUNG METRISCH 1,5 mm x 60°
 METRIC SERRATION 1,5 mm x 60°

STAHLS
STEEL

60°

Nutensteine
T-Nuts

Seite
Page 200

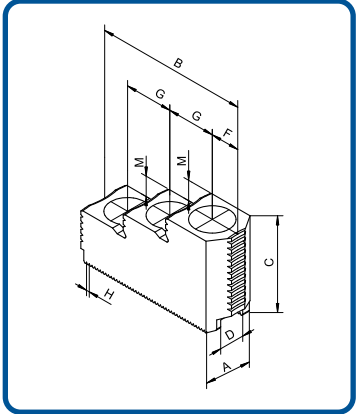
Ø 135 - 315 mm	BISON Futter Typ	Artikel Nr.	Futtergröße	A	B	C	D H7	F	G	H	M	Schrauben	kg / Satz
	BISON Chuck Type	Code No.	Chuck Size									Screws	kg / set
	2605-135-34K	● 398521811000	135	23	53	36	10	13	14	1,5 mm x 60°	10	M8	0,5
	2605-160-45K	● 398521821200	160	32	64	43	12	12,5	20	1,5 mm x 60°	10	M10	1,3
	2605-200-52K	● 398521831400	200	35	79	49	14	14,5	25	1,5 mm x 60°	12	M12	2,1
	2605-250-75K	● 398521841600	250	40	102	54	16	21	30	1,5 mm x 60°	14	M12	2,9
	2605-315-91K	● 398521851800	315	45	102	58	21	21	30	1,5 mm x 60°	14	M16	4,0

Nutensteine
T-Nuts

Seite
Page **200**

HARTE AUFSATZBACKEN • FÜR DREHFUTTER 2488
 HARD TOP JAWS • FOR CHUCKS 2488

SPITZVERZÄHNUNG ZOLL 1/16" x 90°
 INCH SERRATION 1/16" x 90°



Ø 160 - 315 mm	BISON Futter Typ	Artikel Nr.	Futtergröße	A	B	C	D H7	F	G	H	M	Schrauben	kg / Satz
	BISON Chuck Type	Code No.	Chuck Size									Screws	kg / set
	2488-160	398521610600	160	28	76	45	17	14	24	1/16" x 90°	10	M12	1,0
	2488-200	398521710700	200	32	78	49	17	14,5	24,5	1/16" x 90°	12	M12	1,4
	2488-250	398521720900	250	40	102	58	21	19	32	1/16" x 90°	14	M16	2,7
	2488-315	398521730000	315	40	102	58	21	19	32	1/16" x 90°	14	M16	2,7

- 1
- 2
- 3
- 4
- 5
- 6

SGT 2488

- 1
- 2
- 3
- 4
- 5
- 6



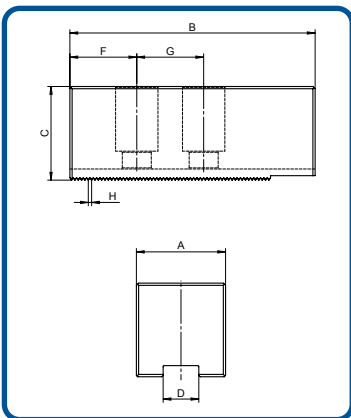
WEICHE AUFSATZBACKEN • FÜR DREHFUTTER 2105-K
SOFT TOP JAWS • FOR CHUCKS 2105-K

SPITZVERZÄHNUNG METRISCH 1,5 mm x 60°
METRIC SERRATION 1,5 mm x 60°



Nutensteine
T-Nuts

Seite
Page 200



Ø 135 - 315 mm	BISON Futter Typ	Artikel Nr.	Futtergröße	A	B	C	D H7	F	G	H	Schrauben	kg / Satz
	BISON Chuck Type	Code No.	Chuck Size								Screws	kg / set
	2105-135-34K	● 398521210200	135	25	54	25	10	12	14	1,5 mm x 60°	M8	0,4
	2105-160-45K	● 398521220400	160	40	65	40	12	12	20	1,5 mm x 60°	M10	1,3
	2105-200-52K	● 398521240800	200	40	95	40	14	24	25	1,5 mm x 60°	M12	2,0
	2105-250-75K	● 398521250000	250	50	105	50	16	30	30	1,5 mm x 60°	M12	3,5
	2105-315-91K	● 398521260100	315	50	110	50	21	21	30	1,5 mm x 60°	M16	3,4



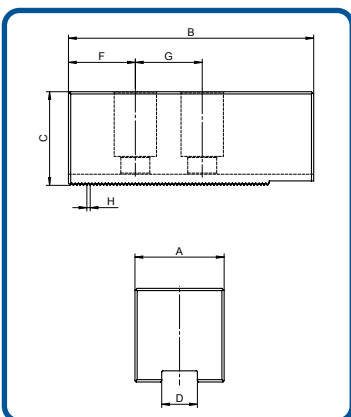
WEICHE AUFSATZBACKEN • FÜR DREHFUTTER 2105
SOFT TOP JAWS • FOR CHUCKS 2105

SPITZVERZÄHNUNG ZOLL 1/16" x 90°
INCH SERRATION 1/16" x 90°



Nutensteine
T-Nuts

Seite
Page 200



Ø 160 - 315 mm	BISON Futter Typ	Artikel Nr.	Futtergröße	A	B	C	D H7	F	G	H	Schrauben	kg / Satz
	BISON Chuck Type	Code No.	Chuck Size								Screws	kg / set
	2105-160-45	● 398520010200	160	40	65	40	17	15	24	1/16" x 90°	M12	1,2
	2105-200-52	● 398520020400	200	40	95	40	17	15	24	1/16" x 90°	M12	1,9
	2105-250-75	● 398520030600	250	45	105	50	21	20	28	1/16" x 90°	M16	3,2
	2105-315-91	● 398520040800	315	45	110	50	21	20	28	1/16" x 90°	M16	3,4

SGM 2105-K

SGM 2105



Nutensteine
T-Nuts

Seite
Page 200



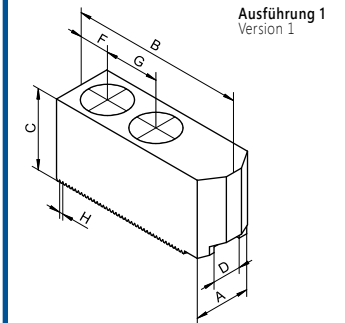
WEICHE AUFSATZBACKEN • FÜR DREHFUTTER 2405-K
SOFT TOP JAWS • FOR CHUCKS 2405-K

SPITZVERZÄHRUNG METRISCH 1,5 mm x 60° ODER 3,0 mm x 60°
METRIC SERRATION 1,5 mm x 60° OR 3,0 mm x 60°

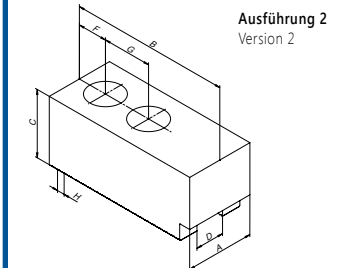


Ø 135 - 800 mm

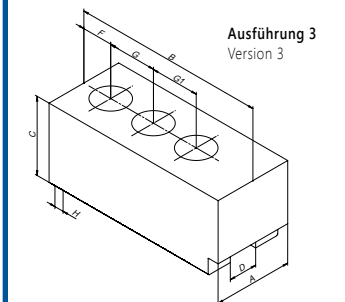
BISON Futter Typ BISON Chuck Type	Artikel Nr. Code No.	Futtergröße Chuck Size	Ausführung Version	A	B	C	D H7	F	G	G1	H	Schrauben Screws	kg / Satz kg / set
2405-135-34K	398521500300	135	1	25	54	25	10	12	14	-	1,5 mm x 60°	M8	0,6
2405-160-45K	398521511800	160	1	40	65	40	12	12	20	-	1,5 mm x 60°	M10	1,8
2405-200-52K	398521521000	200	1	40	95	40	14	24	25	-	1,5 mm x 60°	M12	2,8
2405-250-75K	398521531100	250	1	50	105	50	16	30	30	-	1,5 mm x 60°	M12	5,1
2405-315-91K	398521541300	315	1	50	110	50	21	21	30	-	1,5 mm x 60°	M16	5,0
2405-400-120K	398521552800	400	2	60	140	60	25,5	26	43	-	1,5 mm x 60°	M20	9,5
2405-500-160K	398521553000	500	2	60	140	60	25	26	43	-	3,0 mm x 60°	M20	9,5
2405-630-200K	398521554300	630	3	70	170	70	25	27	43	43	3,0 mm x 60°	M20	15,2
2405-800-255K	398521554300	800	3	70	170	70	25	27	43	43	3,0 mm x 60°	M20	15,2



Ausführung 1
Version 1



Ausführung 2
Version 2



Ausführung 3
Version 3

- 1
- 2
- 3
- 4
- 5
- 6

SGM 2405-K



Material der Backen
Material of jaws



Spitzverzähnung
Serration

- 1
- 2
- 3
- 4
- 5
- 6



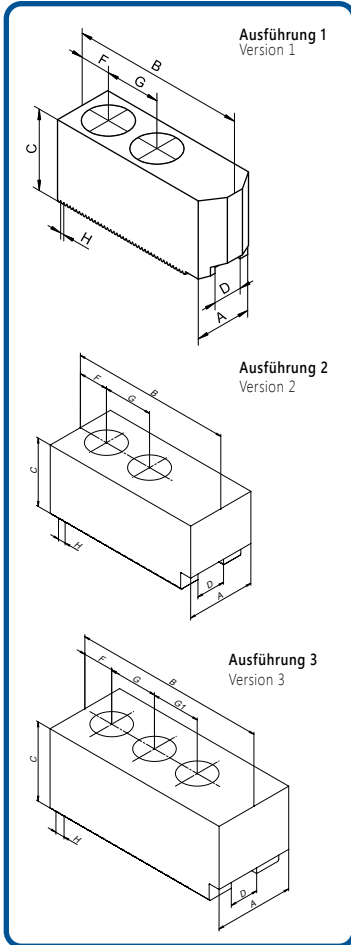
WEICHE AUFSATZBACKEN • FÜR DREHFUTTER 2405
 SOFT TOP JAWS • FOR CHUCKS 2405

SPITZVERZÄHNUNG ZOLL 1/16" x 90° ODER 3/32" X 90°
 INCH SERRATION 1/16" x 90° OR 3/32" x 90°





Nutensteine
T-Nuts
Seite
Page
200



BISON Futter Typ BISON Chuck Type	Artikel Nr. Code No.	Futtergröße Chuck Size	Ausführung Version	A	B	C	D H7	F	G	G1	H	Schrauben	kg / Satz
												Screws	kg / set
2405-160-45	● 398521510500	160	1	40	65	40	17	15	24	-	1/16" x 90°	M12	1,7
2405-200-52	● 398521520700	200	1	40	95	40	17	15	24	-	1/16" x 90°	M12	2,8
2405-250-75	● 398521530900	250	1	50	105	50	21	20	28	-	1/16" x 90°	M16	4,7
2405-315-91	● 398521540000	315	1	50	110	50	21	20	28	-	1/16" x 90°	M16	5,0
2405-400-120	● 398521550200	400	2	60	140	60	25,5	25	35	-	3/32" x 90°	M20	6,5
2405-500-160	● 398521550200	500	2	60	140	60	25,5	25	35	-	3/32" x 90°	M20	9,5
2405-630-200	● 398521555600	630	3	70	170	70	25,5	27	43	43	3/32" x 90°	M20	15,2
2405-800-255	● 398521555600	800	3	70	170	70	25,5	27	43	43	3/32" x 90°	M20	15,2

SGM 2405



Nutensteine
T-Nuts

Seite
Page 200



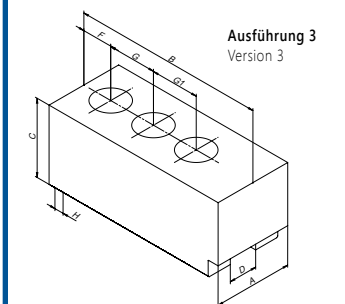
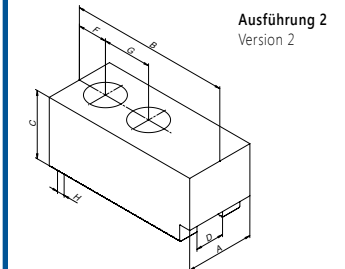
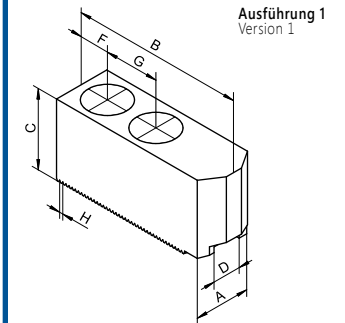
WEICHE AUFSATZBACKEN • FÜR DREHFUTTER 2605-K
SOFT TOP JAWS • FOR CHUCKS 2605-K

SPITZVERZÄHRUNG METRISCH 1,5 mm x 60° ODER 3,0 mm x 60°
METRIC SERRATION 1,5 mm x 60° OR 3,0 mm x 60°



Ø 135 - 800 mm

BISON Futter Typ BISON Chuck Type	Artikel Nr. Code No.	Futtergröße Chuck Size	Ausführung Version	A	B	C	D H7	F	G	G1	H	Schrauben Screws	kg / Satz kg / set
2605-135-34K	398521843100	135	1	25	54	25	10	12	14	-	1,5 mm x 60°	M8	0,8
2605-160-45K	398521853300	160	1	40	65	40	12	12	20	-	1,5 mm x 60°	M10	2,3
2605-200-52K	398521875200	200	1	40	95	40	14	24	25	-	1,5 mm x 60°	M12	3,7
2605-250-75K	398521885400	250	1	50	105	50	16	30	30	-	1,5 mm x 60°	M12	6,6
2605-315-91K	398521896800	315	1	50	110	50	21	21	30	-	1,5 mm x 60°	M16	6,6
2605-400-120K	398521898400	400	2	60	140	60	25,5	26	43	-	1,5 mm x 60°	M20	9,5
2605-500-160K	398521899700	500	2	60	140	60	25	26	43	-	3,0 mm x 60°	M20	9,5
2605-630-200K	398521892800	630	3	70	170	70	25	27	43	43	3,0 mm x 60°	M20	15,2
2605-800-255K	398521892800	800	3	70	170	70	25	27	43	43	3,0 mm x 60°	M20	15,2



- 1
- 2
- 3
- 4
- 5
- 6

SGM 2605-K





WEICHE AUFSATZBACKEN • FÜR DREHFUTTER 2605
 SOFT TOP JAWS • FOR CHUCKS 2605

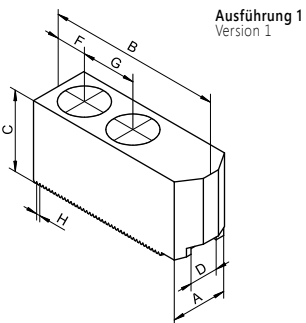


SPITZVERZÄHNUNG ZOLL 1/16" x 90° ODER 3/32" X 90°
 INCH SERRATION 1/16" x 90° OR 3/32" x 90°

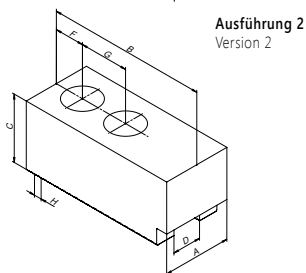


Nutensteine
T-Nuts

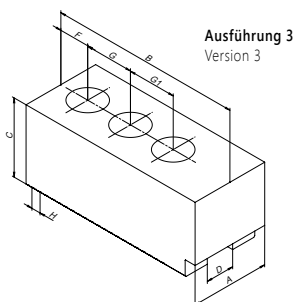
Seite
Page 200



Ausführung 1
Version 1



Ausführung 2
Version 2



Ausführung 3
Version 3

BISON Futter Typ BISON Chuck Type	Artikel Nr. Code No.	Futtergröße Chuck Size	Ausführung Version	A	B	C	D H7	F	G	G1	H	Schrauben	kg / Satz
												Screws	kg / set
2605-160-45	● 398521560700	160	1	40	65	40	17	15	24	-	1/16" x 90°	M12	2,1
2605-200-52	● 398521870900	200	1	40	95	40	17	15	24	-	1/16" x 90°	M12	3,6
2605-250-75	● 398521880000	250	1	50	105	50	21	20	28	-	1/16" x 90°	M16	6,0
2605-315-91	● 398521890200	315	1	50	110	50	21	20	28	-	1/16" x 90°	M16	6,6
2605-400-120	● 398521801900	400	2	60	140	60	25,5	25	35	-	3/32x90	M20	9,5
2605-500-160	● 398521801900	500	2	60	140	60	25,5	25	35	-	3/32x90	M20	9,5
2605-630-200	● 398521802100	630	3	70	170	70	25,5	27	43	43	3/32x90	M20	15,2
2605-800-255	● 398521802100	800	3	70	170	70	25,5	27	43	43	3/32x90	M20	15,2

Ø 160 - 800 mm





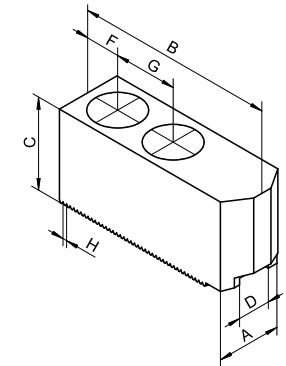
Nutensteine
T-Nuts

Seite
Page 200



WEICHE AUFSATZBACKEN • FÜR DREHFUTTER 2488
 SOFT TOP JAWS • FOR CHUCKS 2488

SPITZVERZÄHNUNG ZOLL 1/16" x 90°
 INCH SERRATION 1/16" x 90°



BISON Futter Typ BISON Chuck Type	Artikel Nr. Code No.	Futtergröße Chuck Size	A	B	C	D H7	F	G	H	Schrauben	kg / Satz
										Screws	kg / set
2488-160	● 398521510500	160	40	65	40	17	15	24	1/16" x 90°	M12	1,7
2488-200	● 398521520700	200	40	95	40	17	15	24	1/16" x 90°	M12	2,8
2488-250	● 398521530900	250	50	105	50	21	20	28	1/16" x 90°	M16	4,7
2488-315	● 398521540000	315	50	110	50	21	20	28	1/16" x 90°	M16	5,0

Ø 160 - 315 mm

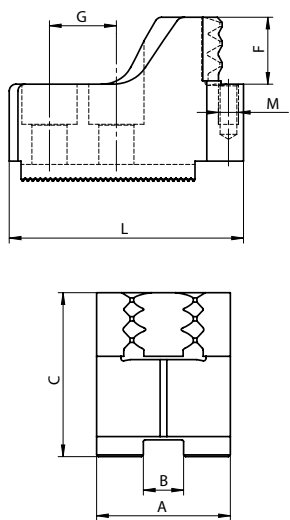
- 1
- 2
- 3
- 4
- 5
- 6





HARTE KRALLENBACKEN • AUSSENSPANNUNG
HARD CLAW JAWS • OUTSIDE CLAMPING

SPITZVERZÄHNUNG METRISCH 1,5 mm x 60°
METRIC SERRATION 1,5 mm x 60°



BISON Futter Typ	Artikel Nr.	Futtergröße	Spannbereich	A	B	C	F	G	L	M	kg / Satz
											kg / set
2405-160-45K	● 398521609900	160	28 - 55	40	12	49	20	20	74,0	M6	1,9
2405-160-45K	● 398521612100	160	36 - 68	40	12	49	20	20	68,0	M6	1,7
2405-160-45K	● 398521613400	160	50 - 81	40	12	49	20	20	70,0	M6	1,8
2405-160-45K	● 398521614700	160	63 - 97	40	12	49	20	20	60,0	M6	1,5
2405-160-45K	● 398521615000	160	80 - 112	40	12	49	20	20	60,0	M6	1,7
2405-200-52K	● 398521716300	200	29 - 72	40	14	49	20	25	83,0	M6	2,0
2405-200-52K	● 398521714800	200	63 - 100	40	14	49	20	25	69,0	M6	1,8
2405-200-52K	● 398521713500	200	92 - 129	40	14	49	20	25	57,0	M6	1,5
2405-200-52K	● 398521717600	200	111 - 158	40	14	49	20	25	50,0	M6	1,2
2405-200-52K	● 398521715000	200	150 - 189	40	14	49	20	25	73,5	M6	2,0
2405-250-75K	● 398521722400	250	40 - 94	40	16	59	25	30	97,0	M6	2,9
2405-250-75K	● 398521723700	250	78 - 130	40	16	59	25	30	78,0	M6	2,2
2405-250-75K	● 398521724000	250	121 - 173	40	16	59	25	30	67,0	M6	2,0
2405-250-75K	● 398521725200	250	166 - 215	40	16	59	25	30	66,5	M6	2,0
2405-250-75K	● 398521726500	250	203 - 252	40	16	59	25	30	85,5	M6	2,6
2405-315-91K	● 398521732600	315	41 - 127	50	21	59	30	30	120,0	M8	4,0
2405-315-91K	● 398521733900	315	89 - 181	50	21	59	30	30	95,0	M8	3,2
2405-315-91K	● 398521734100	315	153 - 245	50	21	59	30	30	75,0	M8	2,4
2405-315-91K	● 398521735400	315	219 - 300	50	21	59	30	30	85,0	M8	3,1

1,5 mm x 60°

Nutensteine T-Nuts **Seite** 200 **Page**

Auflagebolzen Workpiece stops **Seite** 201 **Page**

SZ KB 2405-K



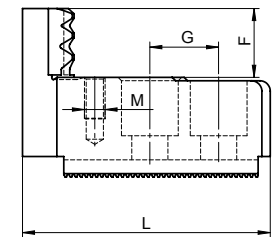
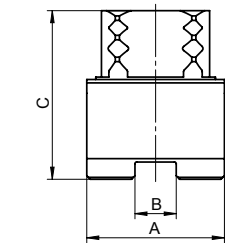
HARTE KRALLENBACKEN • INNENSPIANNUNG
HARD CLAW JAWS • INSIDE CLAMPING

SPITZVERZÄHNUNG METRISCH 1,5 mm x 60°
METRIC SERRATION 1,5 mm x 60°



BISON Futter Typ BISON Chuck Type	Artikel Nr. Code No.	Futtergröße Chuck Size	Spannbereich Clamping range	A	B	C	F	G	L	M	kg / Satz
											kg / set
2405-160-45K	● 398521616200	160	43 - 70	40	12	49	20	20	75	M6	1,7
2405-160-45K	● 398521617500	160	48 - 81	40	12	49	20	20	72	M6	1,6
2405-160-45K	● 398521618800	160	67 - 99	40	12	49	20	20	72	M6	1,7
2405-160-45K	● 398521619000	160	89 - 123	40	12	49	20	20	64	M6	1,8
2405-200-52K	● 398521718900	200	46 - 89	40	14	49	20	25	82	M6	1,8
2405-200-52K	● 398521712200	200	80 - 117	40	14	49	20	25	69	M6	1,7
2405-200-52K	● 398521719100	200	106 - 150	40	14	49	20	25	63	M6	1,7
2405-200-52K	● 398521700500	200	138 - 182	40	14	49	20	25	60	M6	1,8
2405-250-75K	● 398521727800	250	59 - 110	40	16	59	25	30	97	M6	2,5
2405-250-75K	● 398521728000	250	95 - 147	40	16	59	25	30	80	M6	2,4
2405-250-75K	● 398521729300	250	133 - 185	40	16	59	25	30	71	M6	2,2
2405-250-75K	● 398521701800	250	172 - 224	40	16	59	25	30	65	M6	2,6
2405-315-91K	● 398521736700	315	74 - 156	50	21	49	20	30	105	M8	3,0
2405-315-91K	● 398521737000	315	134 - 216	50	21	49	20	30	82	M8	2,5
2405-315-91K	● 398521738200	315	192 - 278	50	21	49	20	30	82	M8	2,6
2405-315-91K	● 398521739500	315	252 - 330	50	21	49	20	30	90	M8	3,3

1,5 mm x 60°



Nutensteine
T-Nuts

Seite
Page 200



Auflagebolzen
Workpiece stops

Seite
Page 201

- 1
- 2
- 3
- 4
- 5
- 6

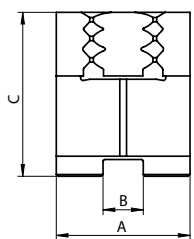
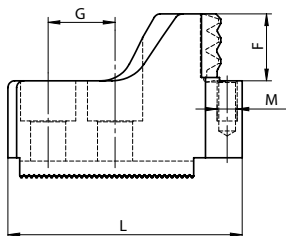
SW KB 2405-K





HARTE KRALLENBACKEN • AUSSENSPANNUNG
 HARD CLAW JAWS • OUTSIDE CLAMPING

SPITZVERZÄHNUNG ZOLL 1/16" x 90°
 INCH SERRATION 1/16" x 90°



BISON Futter Typ	Artikel Nr.	Futtergröße	Spannbereich	A	B	C	F	G	L	M	kg / Satz
											kg / set
2405-160-45	● 398522520500	160	28 - 55	40	17	49	20	24	74,0	M6	1,8
2405-160-45	● 398522521800	160	36 - 68	40	17	49	20	24	68,0	M6	1,6
2405-160-45	● 398522522000	160	50 - 81	40	17	49	20	24	70,0	M6	1,6
2405-160-45	● 398522523300	160	63 - 97	40	17	49	20	24	60,0	M6	1,3
2405-160-45	● 398522524600	160	80 - 112	40	17	49	20	24	60,0	M6	1,5
2405-200-52	● 398522530700	200	29 - 72	40	17	49	20	23	83,0	M6	2,0
2405-200-52	● 398522531000	200	63 - 100	40	17	49	20	23	69,0	M6	1,8
2405-200-52	● 398522532200	200	92 - 129	40	17	49	20	23	57,0	M6	1,5
2405-200-52	● 398522533500	200	111 - 158	40	17	49	20	23	50,0	M6	1,2
2405-200-52	● 398522534800	200	150 - 189	40	17	49	20	23	73,5	M6	2,0
2405-250-75	● 398522540900	250	40 - 94	40	21	59	25	30	97,0	M6	2,6
2405-250-75	● 398522541100	250	78 - 130	40	21	59	25	30	78,0	M6	1,9
2405-250-75	● 398522542400	250	121 - 173	40	21	59	25	30	67,0	M6	1,7
2405-250-75	● 398522543700	250	166 - 215	40	21	59	25	30	66,5	M6	1,6
2405-250-75	● 398522544000	250	203 - 252	40	21	59	25	30	85,5	M6	2,4
2405-315-91	● 398522550000	315	41 - 127	50	21	59	30	30	120,0	M8	4,0
2405-315-91	● 398522551300	315	89 - 181	50	21	59	30	30	95,0	M8	3,2
2405-315-91	● 398522552600	315	153 - 245	50	21	59	30	30	75,0	M8	2,4
2405-315-91	● 398522553900	315	219 - 300	50	21	59	30	30	85,0	M8	3,1

1/16" x 90°



Nutensteine
T-Nuts

Seite
Page 200



Auflagebolzen
Workpiece stops

Seite
Page 201



HARTE KRALLENBACKEN • INNENSPIANNUNG
HARD CLAW JAWS • INSIDE CLAMPING

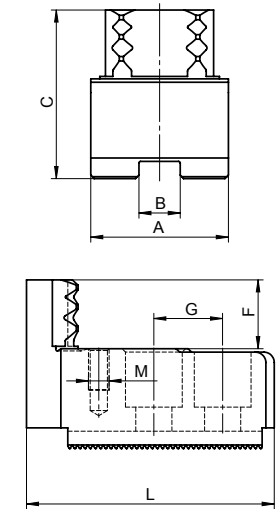
SPITZVERZÄHNUNG ZOLL 1/16" x 90°
INCH SERRATION 1/16" x 90°



- 1
- 2
- 3
- 4
- 5
- 6

BISON Futter Typ BISON Chuck Type	Artikel Nr. Code No.	Futtergröße Chuck Size	Spannbereich Clamping range	A	B	C	F	G	L	M	kg / Satz
											kg / set
2405-160-45	● 398522525900	160	43 - 70	40	17	49	20	24	75	M6	1,5
2405-160-45	● 398522526100	160	48 - 81	40	17	49	20	24	72	M6	1,5
2405-160-45	● 398522527400	160	67 - 99	40	17	49	20	24	72	M6	1,7
2405-160-45	● 398522528700	160	89 - 123	40	17	49	20	24	64	M6	1,7
2405-200-52	● 398522535000	200	46 - 89	40	17	49	20	23	82	M6	1,7
2405-200-52	● 398522536300	200	80 - 117	40	17	49	20	23	69	M6	1,7
2405-200-52	● 398522537600	200	106 - 150	40	17	49	20	23	63	M6	1,6
2405-200-52	● 398522538900	200	138 - 182	40	17	49	20	23	60	M6	1,7
2405-250-75	● 398522545200	250	59 - 110	40	21	59	25	30	97	M6	2,3
2405-250-75	● 398522546500	250	95 - 147	40	21	59	25	30	80	M6	2,1
2405-250-75	● 398522547800	250	133 - 185	40	21	59	25	30	71	M6	1,9
2405-250-75	● 398522548000	250	172 - 224	40	21	59	25	30	65	M6	1,9
2405-315-91	● 398522554100	315	74 - 156	50	21	49	20	30	105	M8	3,0
2405-315-91	● 398522555400	315	134 - 216	50	21	49	20	30	82	M8	2,5
2405-315-91	● 398522556700	315	192 - 278	50	21	49	20	30	82	M8	2,6
2405-315-91	● 398522557000	315	252 - 330	50	21	49	20	30	90	M8	3,3

1/16" x 90°



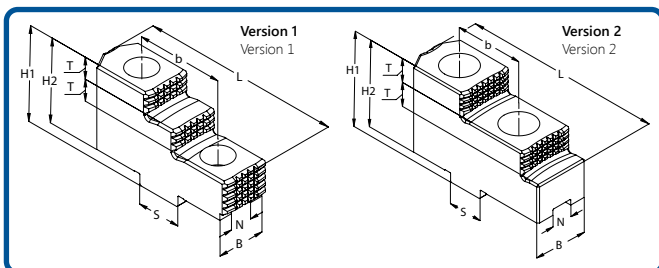
Nutensteine
T-Nuts Seite
Page 200

Auflagebolzen
Workpiece stops Seite
Page 201

SW KB 2405

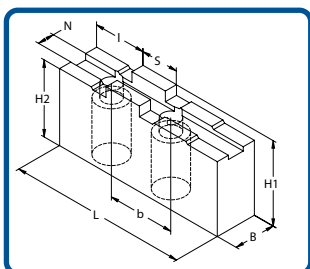


- 1
- 2
- 3
- 4
- 5
- 6



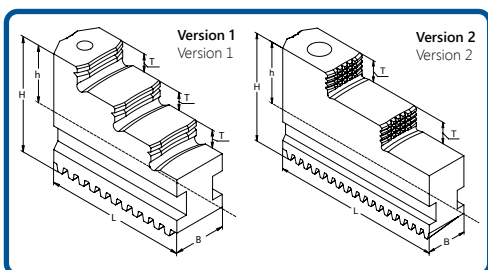
HARTE AUFSATZBACKEN • FÜR KRAFTSPANNFUTTER 2305
 HARD TOP JAWS • FOR POWER CHUCKS 2305

Artikel Nr.	Backen Typ	Futtergröße	Vers.	N	S	B	H1	H2	L	T	b	kg / Satz
Code No.	Jaws type	Chuck Size	Ver.									kg / set
● 398531086700	SGT 200 F	2305-200	1	10	20	22	43	38	72	10	40	0,8
● 398531087000	SGT 250 F	2305-250;315	2	12	20	32	55	50	90	14	40	2,1
● 398531088200	SGT 315 F	2305-400	2	12	26	36	62	56	104	15	54	3,3



WEICHE AUFSATZBACKEN • FÜR KRAFTSPANNFUTTER 2305
 SOFT TOP JAWS • FOR POWER CHUCKS 2305

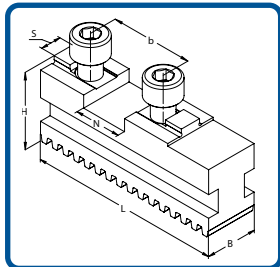
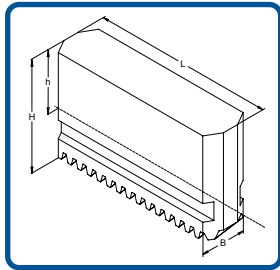
Artikel Nr.	Backen Typ	Futtergröße	N	S	B	H ₁	H ₂	L	b	I	kg / Satz
Code No.	Jaws type	Chuck Size									kg / set
● 398525443000	SGM 200 F	2305-200	10	20	22	47	43	105	40	34	2,0
● 398525449700	SGM 250 F	2305-250;315	12	20	32	55	50	125	40	36	3,7
● 398525458600	SGM 315 F	2305-400	12	26	37	62	56	145	54	45	6,1



HARTE EINTEILIGE BACKEN • FÜR KRAFTSPANNFUTTER 2305
 HARD SOLID JAWS • FOR POWER CHUCKS 2305

Artikel Nr.	Backen Typ	Futtergröße	Vers.	B	H	L	T	h	kg / Satz
Code No.	Jaws type	Chuck Size	Ver.						kg / set
● 398530935500	SJT 200 F	2305-200	1	22	60,0	94,0	10	35	1,9
● 398530945700	SJT 250 F	2305-250;315	2	26	70,0	115,0	14	40	3,3
● 398530955900	SJT 315 F	2305-400	2	32	81	129	15	46	5,4

2305



WEICHE MONOBLOCKBACKEN • FÜR KRAFTSPANNFUTTER 2305
SOFT SOLID JAWS • FOR POWER CHUCKS 2305

Artikel Nr.	Backen Typ	Futtergröße	B	H	h	L	kg / Satz
Code No.	Jaw type	Chuck Size					kg / set
● 398531165100	SJM 200 F	2305-200	22	60	35	94	2,6
● 398531145800	SJM 250 F	2305-250;315	26	70	40	115	4,4
● 398531175300	SJM 315 F	2305-400	32	81	46	130	6,8

HARTE GRUNDBACKEN • FÜR KRAFTSPANNFUTTER 2305
HARD MASTER JAWS • FOR POWER CHUCKS 2305

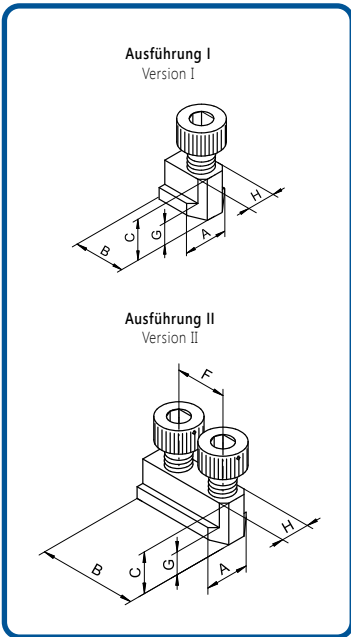
Artikel Nr.	Backen Typ	Futtergröße	N	S	B	H	L	b	kg / Satz
Code No.	Jaw type	Chuck Size							kg / set
● 398530995600	SP 200 F	2305-200	20	10	22	35	90	40	1,2
● 398531005000	SP 250 F	2305-250;315	20	12	26	40	110	40	1,8
● 398531015100	SP 315 F	2305-400	26	12	32	46	125	54	3,0

- 1
- 2
- 3
- 4
- 5
- 6

- 1
- 2
- 3
- 4
- 5
- 6



NUTENSTEINE • EINZEL- ODER DOPPELCONFIGURATION
 T-NUTS • SINGLE OR DOUBLE CONFIGURATION

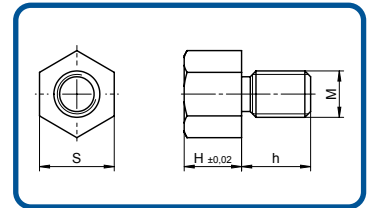


Artikel Nr. Code No.	Ausführung Version	A	B	C	F	G	H h6	Schrauben*	kg	BISON Futter Typ
								Screws*		BISON Chuck Type
● 398522147400	II	15,0	26,0	15,0	14	5,5	10,0	M8x16	0,02	2104-135K, 2105-135-34K 2405-135K, 2405-135-34K 2605-135K, 2605-135-34K
● 398522108000	II	17,5	36,0	18,5	20	7,5	12,0	M10x20	0,04	2105-160K, 2105-160-45K 2405-160K, 2405-160-45K 2605-160K, 2605-160-45K
● 398522151000	II	17,5	34	16,0	18	7,5	12	M10x20	0,04	2409-160-46
● 398522110000	II	23	42	21,5	24	9,5	17,0	M12x25	0,10	2104-160, 2105-160-45 2404-160, 2405-160-45 2604-160, 2605-160-45 2409-200-66
● 398522111200	II	20,5	46,5	20,5	25	8,5	14,0	M12x25	0,09	2104-200K, 2105-200-52K 2404-200K, 2405-200-52K 2604-200K, 2605-200-52K
● 398522120100	I	23	19	21,5	-	9,0	17,0	M12x25	0,03	2104-200, 2105-200-52 2404-200, 2405-200-52 2604-200, 2605-200-52 2409-250-91 2409-315-91 2488-200
● 398522131600	II	22,5	51,0	21,5	30	8,5	16,0	M12x30	0,12	2104-250, 2105-250-75K 2404-250, 2405-250-75K 2604-250, 2605-250-75K
● 398522130300	I	27	24	25,5	-	10,5	21,0	M16x30	0,05	2104-250, 2105-250-75 2404-250, 2405-250-75 2604-250, 2605-250-75 2488-315
● 398522132900	II	29,0	55,5	27,0	30	10,5	21,0	M16x30	0,21	2104-315K, 2105-315-91K 2404-315K, 2405-315-91K 2605-315K, 2605-315-91K
● 398522130300	I	27	24	25,5	-	10,5	21,0	M16x30	0,05	2104-315, 2105-315-91 2404-315, 2405-315-91 2604-315, 2605-315-91
● 398522133100	II	34,0	80,0	31,0	43	12,0	25,5	M20x40	0,38	2404-400K, 2405-400-120K
● 398522140500	I	34	30	29,0	-	12,0	25,5	M20x40	0,09	2404-400, 2405-400-120
● 398522134400	I	34	30	29,0	-	12,0	25,0	M20x40	0,09	2404-500K, 2405-500-160K 2404-630K, 2405-630-200K 2404-800K, 2405-800-255K
● 398522140500	I	34	30	29,0	-	12,0	25,5	M20x40	0,09	2404-500, 2405-500-160 2404-630, 2405-630-200 2404-800, 2405-800-255

* Schrauben sind im Lieferumfang enthalten • Screws are included in delivery

WT

AUFLAGEBOLZEN
 WORKPIECE STOPS

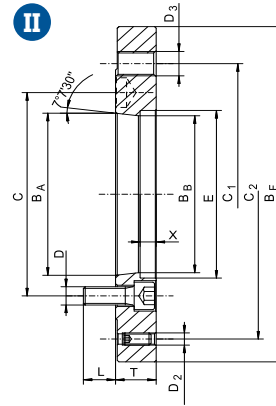
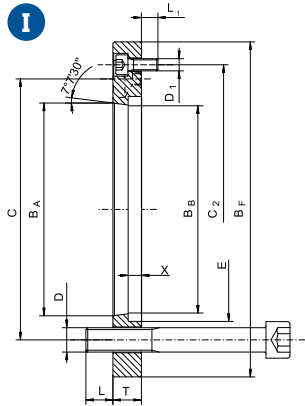
FÜR KRALLENBACKEN
 FOR CLAW JAWS


Artikel Nr.	Typ	H	S	h	kg / Satz
Code No.	Type				kg / set
M 5					
● 398521355400	KB KB-M5x5	5	8	8	0,010
● 398521356700	KB KB-M5x10	10	8	8	0,016
● 398521357000	KB KB-M5x15	15	8	8	0,023
M 6					
● 398521360200	KB KB-M6x5	5	10	10	0,016
● 398521361500	KB KB-M6x10	10	10	10	0,026
● 398521362800	KB KB-M6x15	15	10	10	0,037
● 398521363000	KB KB-M6x20	20	10	10	0,047
● 398521364300	KB KB-M6x25	25	10	10	0,057
M 8					
● 398521365600	KB KB-M8x5	5	13	10	0,027
● 398521366900	KB KB-M8x10	10	13	10	0,047
● 398521367100	KB KB-M8x15	15	13	10	0,064
● 398521368400	KB KB-M8x20	20	13	10	0,081
● 398521369700	KB KB-M8x25	25	13	10	0,098
● 398521370400	KB KB-M8x30	30	13	10	0,113

- Die Einspanntiefe des Werkstücks "T" kann mit Hilfe von zusätzlichen Auflagebolzen variiert werden.
- Die Auflagebolzen sind nicht im Lieferumfang enthalten und müssen separat bestellt werden.
- Possibility of adjusting the clamping depth of the workpiece 'T' by means of removable workpiece stops.
- If requested, the height of the workpiece stops can be designed to customer's specification.

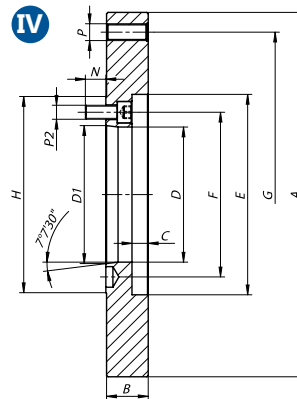
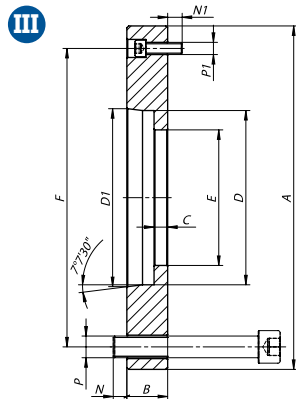
**ADAPTER FLANSCH
ADAPTER PLATE**

Für Typ • For Type 2405; 2405-K



Artikel Nr. Code No.	Typ Type	Z*	Größe Size	Spindelnase** Spindle nose**	B F	B A	B B	C	C 1	C 2	D	D 1	D 2	D 3	L	L 1	T	E	X	kg
358213083300	8213-135/4	I	135	A4	110	63,513	61,0	82,6	-	94	3xM10	3xM6	-	-	14,5	8	22	-	-	1,2
358213504600	8213-160/5	I	160	A5	140	82,563	79,5	104,8	-	116	6xM10	3xM6	-	-	10,5	8	20	92	3	1,7
358213521100	8213-200/5	II	200	A5	170	82,563	79,5	104,8	133,4	150	6xM10	-	3xM8	6xM12	17	-	26	115	6,5	3,0
358213522400	8213-200/6	I	200	A6	170	106,375	103,0	133,4	-	150	6xM12	3xM6	-	-	13,5	7	23	115	6,5	2,8
358213551700	8213-250/6	II	250	A6	220	106,375	103,0	133,4	171,4	190	6xM12	-	3xM8	6xM16	19	-	35	150	7,5	5,8
358213552000	8213-250/8	I	250	A8	220	139,719	136,1	171,4	-	190	6xM16	3xM8	-	-	23	11	37	149	7,5	6,5
358213570800	8213-315/6	II	315	A6	220	106,375	103,0	133,4	171,4	190	6xM12	-	3xM8	6xM16	18	-	37	165	20	7,0
358213571000	8213-315/8	I	315	A8	220	139,719	136,1	171,4	-	190	6xM16	3xM8	-	-	20	11	37	165	4	7,3
358213264400	8213-400/8	II	400	A8	300	139,719	136,1	171,4	235	250	6xM16	-	3xM10	6xM20	22,5	-	41	202	11	12,9
358213262900	8213-400/11	I	400	A11	300	196,869	192,8	235	-	260	6xM20	3xM10	-	-	34	12	44	198	11	17,2

*Flansch Ausführung • Adapter version **DIN 55026

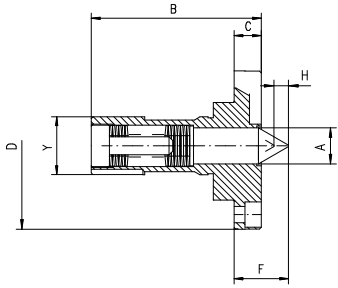


Artikel Nr. Code No.	Typ Type	Z*	Größe Size	Spindelnase** Spindle nose**	A	B	C	D	D 1	E	F	G	H	N	N 1	P	P 1	P 2	kg
358213650500	8213-500-11	IV	500	A11	380	55	18	192,8	196,869	274	235	330,2	280	29	-	6xM24	-	6xM20	26,6
358213651800	8213-500-15	III	500	A15	380	46	-	281,4	285,775	246	330,2	-	-	29	15	6xM24	3xM12	-	24,4
358213660700	8213-630-11	IV	630	A11	520	60	23	192,8	196,869	234	235	463,6	280	29	-	6xM24	-	6xM20	63,2
358213661000	8213-630-15	IV	630	A15	520	55	-	281,4	285,775	234	330,2	463,6	380	32	-	6xM24	-	6xM24	54,0
358213601900	8213-800-11	IV	800	A11	520	60	23	192,8	196,869	287	235	463,6	280	29	-	6xM24	-	8xM20	59,6
358213600600	8213-800-15	IV	800	A15	520	45	23	281,4	285,775	287	330,2	463,6	380	32	-	6xM24	-	6xM24	43,5
358213602100	8213-800-20	III	800	A20	520	45	-	408	412,775	287	463,6	-	-	29	15	6xM24	3xM12	-	43,5

*Flansch Ausführung • Adapter version **DIN 55026

- 1
- 2
- 3
- 4
- 5
- 6

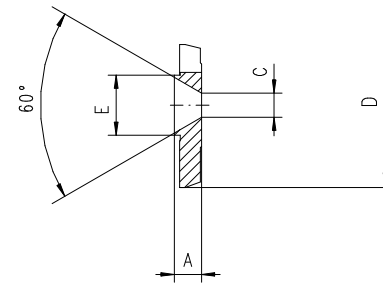
1
2
3
4
5
6



FEDERBELAGTE ZENTRIERSPITZE
CENTERING INSERT WITH SPRING-LOADED CENTRE

Für Typ • For Type 2488

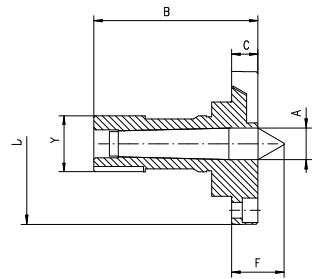
Artikel Nr.	Größe	A	B	C	D K6	F	H	Y h6
Code No.	Size							
● 398524801300	160	17	90	12	70	28	6	32
● 398524802600	200	20	94	15	92	30	9	32
● 398524803900	250	25	105	16	117	35	10	38
● 398524804100	315	29	120	16	134	37	13	48



BEGRENZUNGSPLATTE
FÜR FEDERBELAGTE ZENTRIERSPITZE
SPRING-LOADED CENTRE STOP

Für Typ • For Type 2488

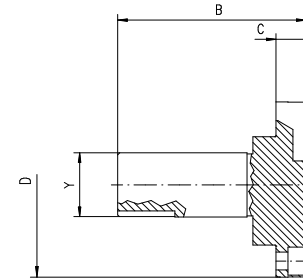
Artikel Nr.	Größe	A	C	D	E
Code No.	Size				
● 398524811500	160	10	8,8	60	18
● 398524812800	200	10	8,8	60	22
● 398524813000	250	13	14	70	28
● 398524814300	315	13	14	80	33



FESTE ZENTRIERSPITZE
CENTERING INSERT WITH FIXED CENTRE

Für Typ • For Type 2488

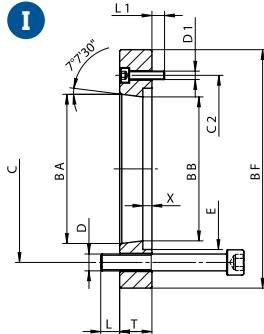
Artikel Nr.	Größe	A	B	C	D K6	F	Y h6
Code No.	Size						
● 398524821700	160	18	90	12	70	28	32
● 398524822000	200	18	94	15	92,2	30	32
● 398524823200	250	24	105	16	117	35	38
● 398524824500	315	31,6	120	16	134	37	48



ZENTRIEREINSATZ
CENTERING INSERT

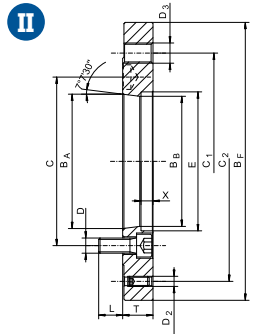
Für Typ • For Type 2488

Artikel Nr.	Größe	B	C	D k6	Y h6
Code No.	Size				
● 398524831900	160	90	12	70	32
● 398524832100	200	94	15	92	32
● 398524833400	250	105	16	117	38
● 398524834700	315	120	16	134	48



Für Typ • For Type
2105; 2105-K; 2605; 2605-K

ADAPTER FLANSCH
ADAPTER PLATE

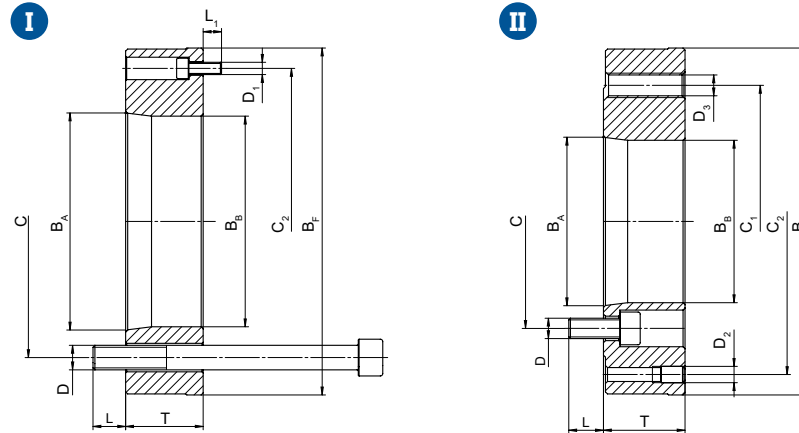


Artikel Nr.	Typ	Z*	Größe	Spindelnase**	B F	B A	B B	C	C 1	C 2	D	D 1	D 2	D 3	L	L 1	T	E	X	kg
Code No.	Type		Size	Spindle nose**																
● 358213085900	8213-160-5 2-4	I	160	A5	140	82,563	79,5	104,8	-	116	4xM10	3xM6	-	-	13,5	8	20	100	3,0	1,6
● 358213537000	8213-200-6 2-4	I	200	A6	170	106,375	103	133,4	-	150	4xM12	3xM6	-	-	13,5	7	23	117	6,5	2,6
● 358213555800	8213-250-8 2-4	I	250	A8	220	139,719	136	171,4	-	190	4xM16	3xM8	-	-	23,0	11	35	149	7,5	6,0
● 358213238000	8213-315-8 2-4	I	315	A8	220	139,719	136	171,4	-	190	4xM16	3xM8	-	-	20,0	11	37	165	4,0	6,8
● 358213656100	8213-400-8 2-4	II	400	A8	300	139,719	142	171,4	235,0	235	6xM16	-	3xM10	6xM20	21,5	-	41	202	11	16,52
● 358213263100	8213-400-11 2-4	I	400	A11	300	196,869	192,8	235,0	-	260	4xM20	3xM10	-	-	34	13	44	198	11	16,29
● 358213655900	8213-500-11 2-4	II	500	A11	380	196,869	192,8	235,0	330,2	330,2	6xM20	-	3xM16	8xM24	29	-	55	274	18	26,35
● 358213265700	8213-500-15 2-4	I	500	A15	380	281,4	285,775	330,2	-	330,2	8xM24	3xM12	-	-	29	15	46	246	-	25,64

*Flansch Ausführung • Adapter version **DIN 55026

ADAPTER FLANSCH
ADAPTER PLATE

Für Typ • For Type
2305

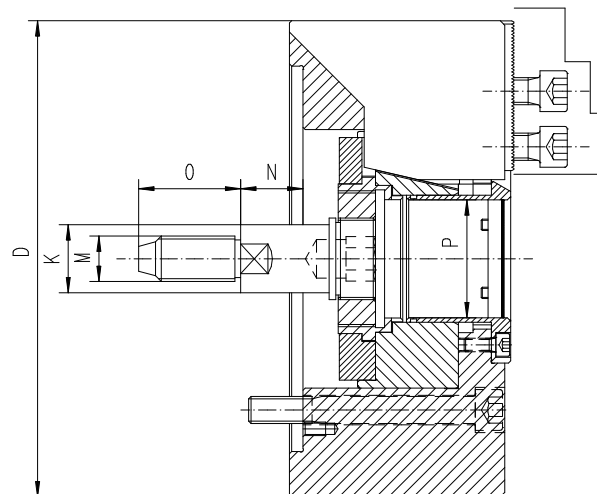


Artikel Nr. Code No.	Typ Type	Z*	Größe Size	Spindelnase** Spindle nose**	B F	B A	B B	C	C1	C2	D	D1	D2	D3	L	L 1	T	kg
358213913900	8213-200-5A2	II	200	A5	170	82,563	79,6	104,8	133,4	150	6xM10	-	3xM8	6xM12	17	-	40	4,9
358213914100	8213-200-6A2	I	200	A6	170	106,375	103,2	133,4	-	150	6xM12	3xM6	-	-	16	9	38	4,5
358213923000	8213-250-6A2	II	250	A6	220	106,375	103,2	133,4	171,4	190	6xM12	-	3xM8	6xM16	19	-	45	9,4
358213932000	8213-315-6A2	II	315	A6	300	106,375	103,2	133,4	235	250	6xM12	-	3xM10	6xM20	17,5	-	50	21,9
358213933200	8213-315-8A2	II	315	A8	300	139,719	136,1	171,4	235	250	6xM16	-	3xM10	6xM20	21	-	46	18,9

*Flansch Ausführung • Adapter version **DIN 55026

SPEZIALEINSATZ-SET
SPECIAL INSERT SET

Für Typ • For Type
2105; 2105-K; 2405; 2405-K; 2605; 2605-K



- Spezialeinsätze für Kraftspannfutter mit Durchgang zum Umbau in ein Futter ohne Durchgang
- Das Set beinhaltet:
 - 1) Geschlossene Frontabdeckung anstelle der Originalabdeckung
 - 2) Spezial Anslusselement zur Verbindung an die Zugstange eines Vollspannzylinders
- Die Sets sind in verschiedenen Abmessungen lieferbar, abhängig von der Futtergröße

- A special insert enables to convert through-hole into a non through-hole
- The set includes:
 - 1) Cover, to be mounted on the chuck front face
 - 2) A special screw for connecting the adjusting nut with drawbar of the actuating cylinder
- Sets are available in different sizes, matching the chuck size

Artikel Nr. Code No.	Größe Size	D	P	K	M	N	O
398520000000	135-34	135	34	20	M12	20,5	35
398520011500	160-45	169	45	24	M16	25,5	40
398520012800	200-52	210	52	30	M20	27,5	45
398520013000	250-75	254	75	36	M24	33	55
398520014300	315-91	315	91	36	M24	34	55
398520015600	400-120	400	120	36	M24	27	55

1
2
3
4
5
6

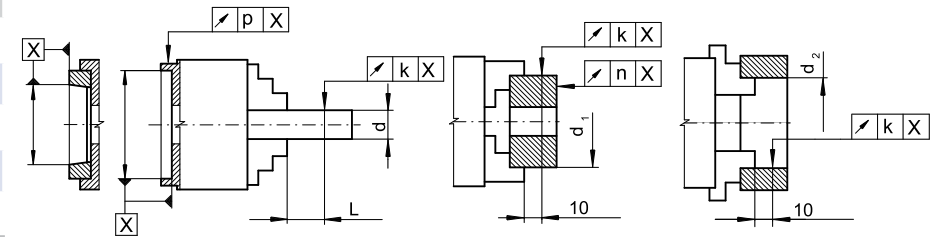
Für Typ • For Type 2405; 2405-K

Ø	d	d1	d2	L	k	n	p		
135	18	32	40	100	75	40	0,02	0,02	0,01
160	20	32	50	125	100	40	0,025	0,02	0,01
200	32	50	80	200	125	40	0,025	0,02	0,01
250	32	50	80	200	162	60	0,03	0,03	0,01
315	50	80	125	250	162	80	0,04	0,03	0,01
400	75	100	125	250	252	80	0,05	0,04	0,01
500	-	125	160	275	300	120	0,06	0,05	0,01
630	-	200	400	520	400	120	0,08	0,05	0,01
800	-	250	520	-	600	120	0,15	0,06	0,01

Für Typ • For Type 2409

Ø	d	L	d1	d2	k	n	p		
130	18	32	40	40	100	75	0,04	0,035	0,01
160	32	40	50	40	125	100	0,05	0,04	0,01
200	32	40	50	40	125	125	0,06	0,05	0,01
250	55	80	125	40	200	125	0,06	0,05	0,01
315	60	80	125	60	200	162	0,08	0,06	0,01

RUNDLAUFGENAUIGKEITEN
CENTERING ACCURACY



SPANNBEREICHE
CLAMPING RANGE

Für Typ • For Type 2405; 2405-K

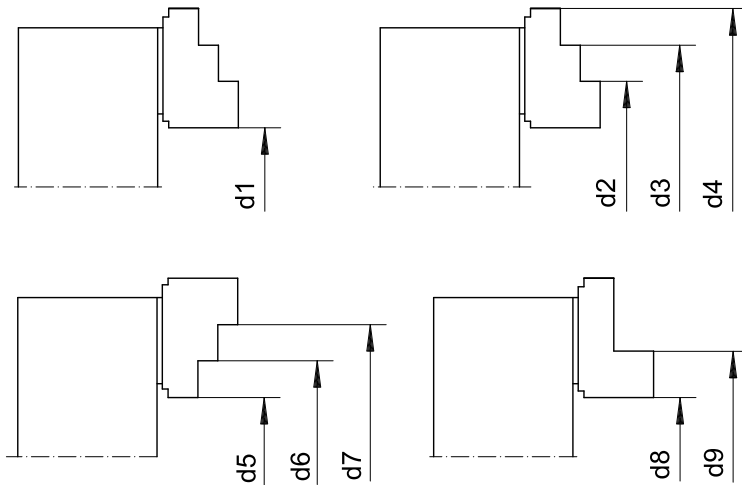
Ø	d1	d2	d3	d4	d5	d6	d7
135	10-72	52-112	83-144	118-180	14-73	50-109	82-141
160	15-95	66-144	104-184	145-226	20-97	62-139	102-179
200	14-118	77-179	125-229	175-279	25-118	89-168	153-218
250	18-134	100-214	162-277	226-342	25-140	89-204	153-268
315	38-197	118-274	177-334	246-403	38-197	107-266	167-326
400	46-234	157-343	240-429	328-517	46-234	134-322	220-408
500	84-338	193-447	278-533	366-621	100-338	187-426	273-512
630	174-475	281-582	-	448-749	183-475	-	351-643
800	255-550	414-657	-	582-826	308-550	-	476-719
1000	310-680	435-804	-	695-1064	264-624	-	624-884

Für Typ • For Type 2405 ZW

Ø	d1	d2	d3	d4	d5	d6	d7
160	18-68	88-130	126-179	174-180	25-68	73-116	120-164
200	30-104	90-171	145-220	196-221	36-104	85-153	134-202
250	26-116	116-204	177-268	242-270	30-117	94-181	158-245
315	60-177	148-264	211-327	276-329	59-177	123-241	187-305

Für Typ • For Type 2405-K ZW

Ø	d1	d2	d3	d4	d5	d6	d7
160	22-82	77-135	116-175	157-178	28-89	70-131	110-171
200	33-101	103-167	152-218	202-211	39-100	89-150	139-200
250	26-121	116-209	177-272	242-278	30-121	94-185	158-249
315	60-174	145-260	205-320	274-330	59-174	128-243	188-303



Für Typ • For Type 2500

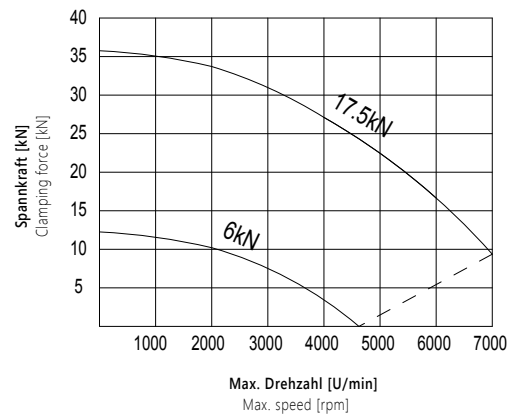
Ø	d1
400-140	20-140
500-230	65-280
630-325	138-335
1000-560	340-565

Für Typ • For Type 2502

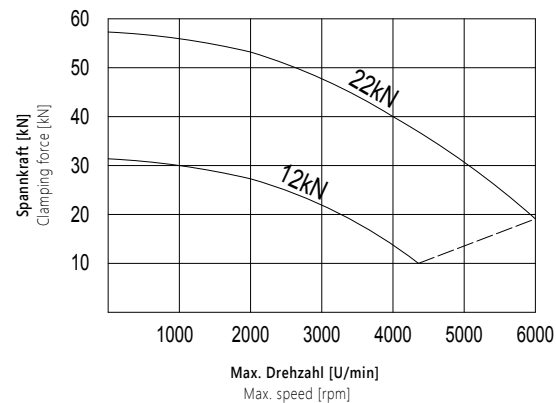
Ø	d1	d2	d3	d4	d5	d6	d7
160-38	7-74	67-130	115-180	163-180	18-67	66-115	114-160
200-52	20-104	83-178	130-216	180-216	22-104	70-153	119-202
250-65	24-130	106-208	168-266	232-266	26-130	89-194	153-258
250-68	24-130	106-208	168-266	232-266	26-130	89-194	153-258
315-105	64-184	142-262	206-326	270-326	64-184	128-252	192-316
400-140	90-300	200-404	286-480	373-480	90-280	178-368	264-454
500-230	176-402	286-510	370-596	460-600	176-402	264-490	350-576
630-330	272-500	407-625	-	605-724	272-500	-	472-704
800-365	326-674	434-780	-	600-862	326-674	-	494-842
800-410	330-600	453-768	-	691-866	435-600	-	675-840
1000-560	530-766	636-951	-	804-1026	530-845	-	698-1006

SPANNKRAFT IN ABHÄNGIGKEIT ZUR DREHZAHL 2405; 2405-K; 2405-A
GRIPPING FORCE LOSS DURING CHUCK ROTATION 2405; 2405-K; 2405-A

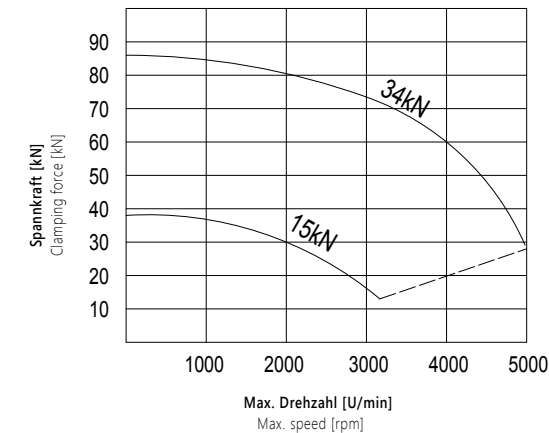
Futter Größe 135 mm
Chuck size 135 mm



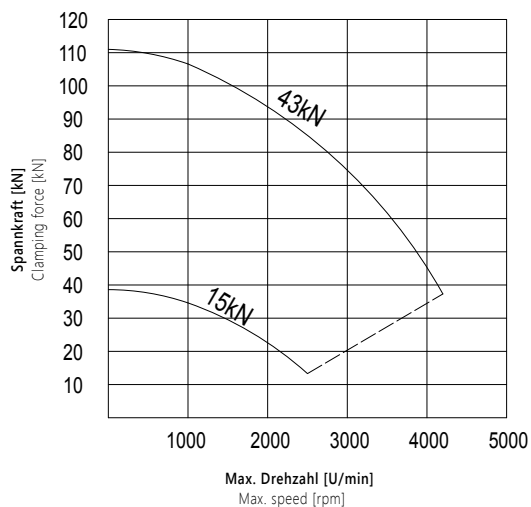
Futter Größe 160 mm
Chuck size 160 mm



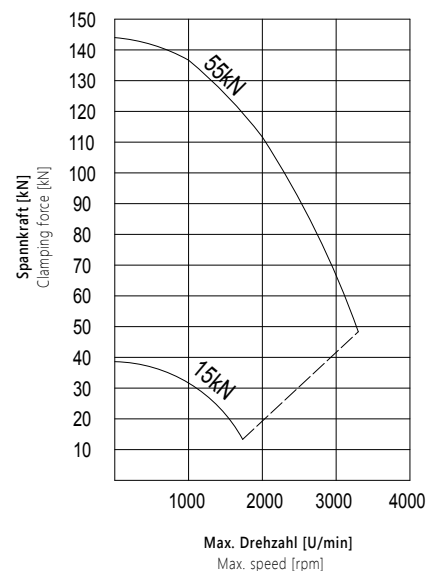
Futter Größe 200 mm
Chuck size 200 mm



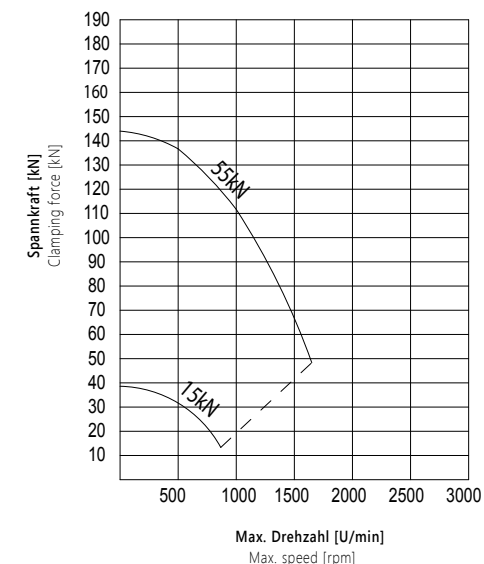
Futter Größe 250 mm
Chuck size 250 mm



Futter Größe 315 mm
Chuck size 315 mm



Futter Größe 400 mm
Chuck size 400 mm



- 1
- 2
- 3
- 4
- 5
- 6